



벤처확인기업  
 INNOBIZ 기술혁신형 중소기업  
 소재부품전문기업

www.atcompany.co.kr



Technology, Faith, Honesty  
**AT COMPANY**  
 Air & Auto Tech



경기도 부천시 옥산로 202번길 40 (도당동)  
 TEL : 032) 652-4735 (代)  
 FAX : 032) 652-8583

40, Oksan-ro 202bun-gil, Bucheon-si,  
 Gyeonggi-do, Republic of Korea  
 TEL : +82-(0)32-652-4735 (Rep.)  
 FAX : +82-(0)32-652-8583  
 E-mail : atc86@atcompany.co.kr  
 www.atcompany.co.kr

2022.05



에이티 컴퍼니



# Technology | Sincere | Honesty

We realize the advancement of pneumatic technology with the workmanship

## 인사말 | Greeting

1986년 창사이래 프레스 주변기기 제작을 시작으로 산업현장의 안전과 효율을 최우선으로 생각해 온 당사는, 기술 / 신용 / 정직을 모토로 삼고 꾸준한 R&D 투자를 바탕으로 공업 자동화 기계분야의 선두업체로 도약하기 위해 최선을 다하고 있습니다. 현재 당사의 축적된 기술로 개발된 제품들은 미국, 독일, 일본 을 비롯해 세계 10여 개국(터키, 이태리, 브라질, 중국 등)으로 수출되고 있으며, 그 기술을 인정받아 새로운 시장을 개척하면서 계속적으로 성장 중에 있습니다. 최고의 기술을 통해 최상의 품질로 생산된 제품을 최대의 고객만족으로 돌려드릴 수 있도록, 산업현장의 더욱 든든한 동반자가 되기 위해 노력하겠습니다.

Since 1986, the ATC has manufacturing various pneumatic devices like a feeder etc. for workplace safety & efficiency. And we're still trying to do our best through continuous R&D. After all we're exporting our own products to about 10 countries (Germany, Japan, Italy etc.), and these exports are expanding to another country. We'll work hard for the best satisfaction by the best technology & the best quality.



## 특허 및 각종 인증서 PATENT & CERTIFICATE



실용신안 제 0393488호  
금형 이송지시장치



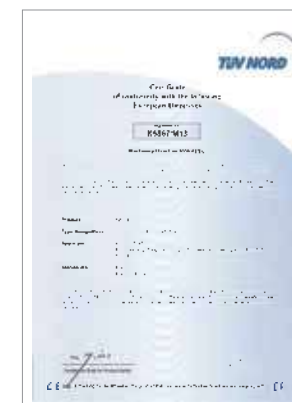
실용신안 제 20-0458456호  
스크랩 이송용 에어 트랜스포터



디자인 등록 제 30-0570438호  
산업용 에어 트랜스포터



디자인 등록 제 30-0749539호  
공기분리기



CE - AIR TRANSPORTER (MD)



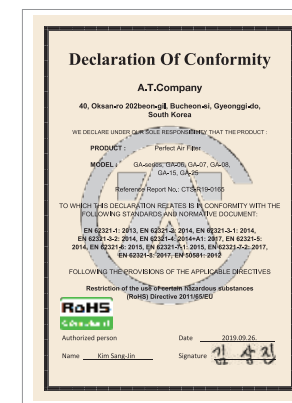
CE - AIR VIBRATOR  
NSV K TYPE (CoC)



CE - AIR VIBRATOR  
NSV I/E TYPE (CoC)



CE - AIR VIBRATOR  
ATV TYPE (CoC)



RoHS II - PERFECT AIR FILTER  
GA SERIES



벤치기업확인서 (2022)



소재부품전문기업 확인서



이노비즈 확인서  
(제 R160601-00240호)



특허 제 10-2207845호  
(다중 실린더를 이용한 공압타격장치)



특허 제 10-2236822호  
(레미콘차량의 믹서내부 전여시멘트 제거장치)

## 회사연혁 | Company History



- 1986.07. ○ 서울시 영등포구 양평동 '대덕기공' 설립
- 1989.05. ○ AIR FEEDER 개발&판매
- 2001.05. ○ 경기도 부천시 원미구 춘의동으로 본사 이전 (에이.티.컴퍼니로 상호변경)
- 2001.10. ○ AIR TRANSPORTER 개발&판매
- 2004.11. ○ AIR COOLER 개발&판매
- 2006.11. ○ SEPARATION AIR FILTER 개발&판매
- 2007.11. ○ 경기도 부천시 원미구 도당동으로 본사 이전
- 2009.12. ○ 수출유망중소기업 선정 (2009~2011)
- 2011.04. ○ AIR PISTON VIBRATOR 개발&판매
- 2012.12. ○ ISO9001:2008 (JAS\_ANZ) 인증
- 2013.02. ○ PERFECT AIR FILTER 개발&판매
- 2013.12. ○ 수출유망중소기업 재선정 (2013~2015)
- 2014.07. ○ 연구개발전담부서 인증
- 2014.09. ○ 경기도 부천시 부천로 377번길 확장 이전
- 2015.04. ○ NONSTOP VIBRATOR 개발&판매
- 2016.03. ○ 벤처확인기업 (VENTURE COMPANY) 인증  
기술혁신형중소기업 (INNOBIZ) 인증
- 2017.12. ○ 경기도 부천시 옥산로 202번길 확장 이전
- 2019.04. ○ 올인원노커 전 제품군 개발&판매
- 2019.12. ○ 소재부품전문기업 인증
- 2021.12. ○ AIR HAMMER(DST-Series) 개발&판매
- 2022.01. ○ 기술혁신형중소기업 (INNOBIZ) 인증
- 2022.02. ○ 벤처확인기업 (VENTURE COMPANY) 인증

- 1986.07. ○ 'Dae-deok' was established at Yangpyeong-dong, youngdeungpo-gu, Seoul-si
- 1989.05. ○ Developed and marketed 'Air feeder'
- 2001.05. ○ Moved the main office to Bucheon-si and change the name to A.T.Company from Dae-deok
- 2001.10. ○ Developed and marketed 'Air transporter'
- 2004.11. ○ Developed and marketed 'Air cooler'
- 2006.11. ○ Developed and marketed 'Separation air filter'
- 2007.11. ○ Moved the main office to Dodang-dong, Bucheon-si
- 2009.12. ○ Certificate of a promising small-or medium-sized export company
- 2011.04. ○ Developed and marketed 'Air piston vibrator'
- 2012.12. ○ Obtained ISO9001 certification
- 2013.02. ○ Developed and marketed 'Perfect air filter'
- 2013.12. ○ Certificate of a promising small-or medium-sized export company
- 2014.07. ○ Obtained 'R&D Dept.' certification
- 2014.09. ○ Moved the main office to 337bun-gil, Bucheon-ro
- 2015.04. ○ Developed and marketed 'Nonstop vibrator'
- 2016.03. ○ Obtained 'Venture company' certification  
Obtained 'INNOBIZ' certification
- 2017.12. ○ Moved the main office to 202beon-gil, Oksan-ro
- 2019.04. ○ Developed and marketed 'All in One Knocker'
- 2019.12. ○ Certificate of a material parts specialist company
- 2021.12. ○ Developed and marketed 'Air hammer(DST-Series)'
- 2022.01. ○ Obtained 'INNOBIZ' certification
- 2022.02. ○ Obtained 'Venture company' certification



# AIR FEEDER

## AF-SERIES



※ 브라켓 별매 (Bracket sold separately)

### 에어피더 제품용도 | The Usage of Air Feeder

- 주로 프레스분야에서 다양한 재질의 얇은 판재를 자동 공급하는 용도로 사용.
- 형상이 있는 판재, 혹은 정밀한 치수를 요구하는 작업에 사용가능.
- 그 밖에 단순절단작업 등에도 적용 가능.
- Supply automatically the thin board mainly in the field of press.
- Able to apply to the thin board with figure and to the works of which specific measurements are required.
- Available to simple cutting works.

### 에어피더 제품특징 | Features of Air Feeder

- 이송정밀도 ±0.025mm.
- 스펴밸브에 의해 4행정 of 에어흡입, 배기를 함으로써 원활한 이송 피드 제공.
- 하향식 피스톤 방식으로 재료 및 중량 감소.
- 공압 완충기가 있어 정밀도 유지 및 소음절감.
- 한대의 기계로 밀고 당김을 선택할 수 있음.
- 압축식 파일럿 밸브 채택으로 SPM 향상.
- 압축식 실린더 사용으로 에어소모량 감소.
- Transport accuracy ±0.025mm.
- Able to provide feed of transport by spool valve.
- Reduce the material and weight according to the method of downward piston.
- Maintain the degree of precision and reduce noise since there is pneumatic buffer.
- Able to choose push or press with one machine.
- Improve SPM by choosing compress type pilot valve.
- Reduce air consumption by using compress type cylinder.

### 에어피더 주의사항 | Precautions of Air Feeder

- AIR UNIT (Filter-Regulator-Lubricator SYSTEM) 에어유닛 설치 후, 에어피더를 구동할 것.
- Lubricator(윤활유공급장치)를 통해 수 분당 1방울 정도의 미량의 오일을 공급.  
[※ 오일은 습동면유나 유압유 등을 공급]  
[WD-40, 미싱유, 프레스유 등 휘발성오일 사용 X]
- Operate Air Feeder after installation of AIR UNIT. (Filter-Regulator-Lubricator SYSTEM)
- A drop of oil is supplied per minutes through Lubricator. [※Slide-way fluid or hydraulic oil is supplied : Volatile oil such as WD-40, sewing machine oil and press oil shall not be used X]

### 제품사양 및 치수 | Product Specification & Dimension

#### 에어피더 사양 | Air Feeder Specification

모델 Model	AF-0405S	AF-0415S	AF-0607S	AF-0620S	AF-1010S	AF-1015S	AF-1030S	AF-1515S	AF-1530S	AF-2020D	AF-2515D	AF-2525D	AF-3016D	AF-3030D
최대재로폭 Maximum width (mm)	40	40	60	60	100	100	100	150	150	200	200	250	300	300
최대이송길이 Maximum feed length (mm)	50	150	70	200	100	150	300	150	300	200	150	250	160	300
최대재로두께 Maximum thickness (mm)	1.0	1.0	1.2	1.0	2.3	1.8	1.4	2.3	1.8	2.3	2.3	2.5	2.5	2.5
최고공기압 Maximum pressure (kgf/cm <sup>2</sup> )	6	6	7	7	7	7	7	7	7	7	7	7	7	7
분당행정수 (S.P.M)	220	60	200	50	165	150	50	120	45	100	110	65	90	50
고정&이동 클램프 압력 Clamp pressure (kg)	60	60	122	122	158	158	198	198	366	366	366	492	647	647
인장력 Tensile strength (kg)	17	17	33	33	47	47	63	63	82	126	126	163	163	163
에어소모량 Air consumption (L/min)	32	26	78	48	124	124	145	178	254	376	310	423	350	363
제품무게 Weight (kg)	3.2	4.2	5.2	7.5	10.8	12	20	17.2	25	32.2	31	49.6	52	65
입력배관(호스외경) Input hose Dia. (mm)	8	8	8	8	10	10	10	10	10	12	12	12	12	12

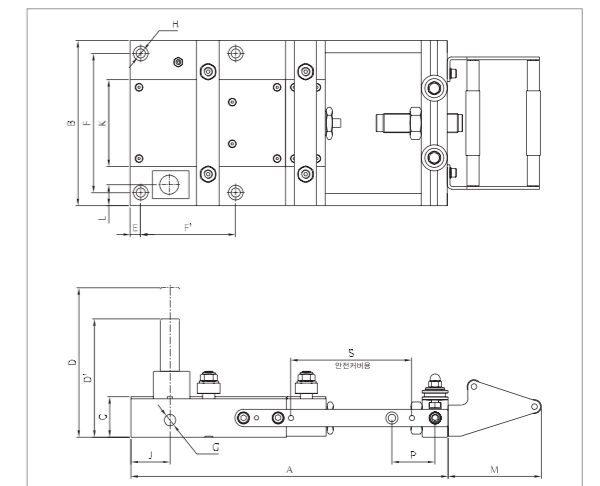
#### 에어피더 치수 | Air Feeder Dimension

모델 Model	AF-0405S	AF-0415S	AF-0607S	AF-0620S	AF-1010S	AF-1015S	AF-1030S	AF-1515S	AF-1530S	AF-2020D	AF-2515D	AF-2525D	AF-3016D	AF-3030D
A (mm)	234	424	279	540	367	460	772	472	815	614	516	738	588	859
B (mm)	98	98	136	136	190	190	200	248	270	320	375	390	460	460
C (mm)	40.5	39	41.5	41.5	46.5	46.5	51.5	51.5	56.5	56.5	56.5	62	62	62
D (mm)	126	120	167	167	172	172	205	205	210	210	210		215	
D' (mm)	103	99	131	131	136	136	160	160	165	165	165		170	
E (mm)	8.5	8.5	10	10	12	12	12	12	12	12	12	65	12	49.5
F (mm)	76	76	114	114	160	160	170	220	230	280	335	282	400	345
F' (mm)		100		125			200	125	200	170	135	205	150	260.5
G (mm)	1/8"	1/8"	1/8"	1/8"	1/4"	1/4"	1/4"	1/4"	1/4"	1/4"	1/4"	3/8"	3/8"	3/8"
H (mm)	2-C/B M8	2-C/B M8	2-C/B M8	2-C/B M8	2-C/B M10	2-C/B M10	4-C/B M10	4-C/B M10	4-C/B M10	4-C/B M10	4-C/B M10	4-C/B M10	4-C/B M10	4-ø12.5 HOLE
J (mm)	30	30	38	38	45	45	50	50	55	55	55	85	50	90
K (mm)	40	40	60	60	100	100	100	150	150	200	250	250	300	300
L (mm)	17	17	20	20	24	24	28	28	35	35	35		45	
M (mm)	26	26	82	82	108	108	122	122	142.5	142.5	142.5	186.5	186.5	186.5
P (mm)	35	50x2	35	50x3	50	50	75 x 3	50 x 2	75 x 3	70 x 2	80	80 x 2	80	100 x 2
S (mm)	90	235	110	315	140	180	435	250	450	320	270	400	320	460

※ 본 사양 및 치수는 본사의 제품개발과정에 따라 사전 예고 없이 변경될 수 있습니다.  
※ 사양표에 없는 기타 모델은 협의 후 주문 생산합니다.

※ Specification and dimension of the product can be changed without prior notice according to the product development process of the head-quarter.  
※ Other models which are not in the list of specification shall be produced after discussion.

### 적용사례 | Applications





# AIR TRANSPORTER

## SM-SERIES



### 에어트랜스포터 제품용도 | The Usage of Air Transporter

- 프레스의 금형 아래, 제품(혹은 스크랩)이 떨어지는 부분에 이송판과 함께 설치되어, 제품(혹은 스크랩)을 받아 프레스 바깥쪽으로 취출하는 용도로 사용.
- 식품라인(식품이송 등)이나 기타 이송이 필요한 분야에 다양한 적용이 가능.
- By installing at the bottom part of mold in press or parts where product is falling(or scrap), it blows down to the external direction of press after receiving product. (or scrap)
- Able to apply to the fields in need of transportation.

### 에어트랜스포터 제품특징 | Features of Air Transporter

- 기계 구동소음이 적음. (저소음)
- 구조가 간단하고 설치가 편리.
- 물체의 관성을 이용하므로 무게와 마찰계수에 따라 상향 (Max. 8°)으로도 이송가능.
- 이송판 구조로 작업 변경시 재설치가 편리.
- 현대의 기계에 여러 개의 이송판 설치가 가능.
- 유지보수가 편리.
- Transport accuracy  $\pm 0.025\text{mm}$ .
- Able to provide feed of transport by spool valve.
- Reduce the material and weight according to the method of downward piston.
- Maintain the degree of precision and reduce noise since there is pneumatic buffer.
- Able to choose push or press with one machine.
- Improve SPM by choosing compress type pilot valve.
- Reduce air consumption by using compress type cylinder.

### 에어트랜스포터 주의사항 | Precautions of Air Transporter

- AIR UNIT(Filter-Regulator-Lubricator SYSTEM) 에어유닛 설치 후, 에어트랜스포터를 구동할 것.
- Lubricator(윤활유공급장치)를 통해 수 분당 1방울 정도의 미량의 오일을 공급.  
[※ 오일은 습동면유나 유압유 등을 공급]  
[WD-40, 미싱유, 프레스유 등 휘발성오일 사용 X]
- Operate Air Feeder after installation of AIR UNIT. (Filter-Regulator-Lubricator SYSTEM)
- A drop of oil is supplied per minutes through Lubricator.  
[※ Slide-way fluid or hydraulic oil is supplied : Volatile oil such as WD-40, sewing machine oil and press oil shall not be used X]

### 제품사양 및 치수 | Product Specification & Dimension

#### 에어트랜스포터 사양 | Air Transporter Specification

모델 Model	기계용량(kg) Mechanical capacity	압축공기 소모량 (l /Min) Air pressure consumption	소음(db-A) Noise	최대행정길이(mm) Maximum stroke length	최대이송판무게(kg) Maximum tray weight	권장분당 행진횟수(SPM) Recommended stroke per minute	기계중량(kg) Mechanical weight	최대이송판무게 Max. chute(tray) weight [kgf]
SM 12	12	12	68	24	2.9	120	2.5	2.9
SM 24	24	32	68	25	4.2	110	4.0	4.2
SM 48	48	46	68	26	5.8	110	6.5	5.8
SM 100	100	130	69	27	20	100	18.2	20
SL-06	6	10	65	18	1.0	120	1.0	1.0

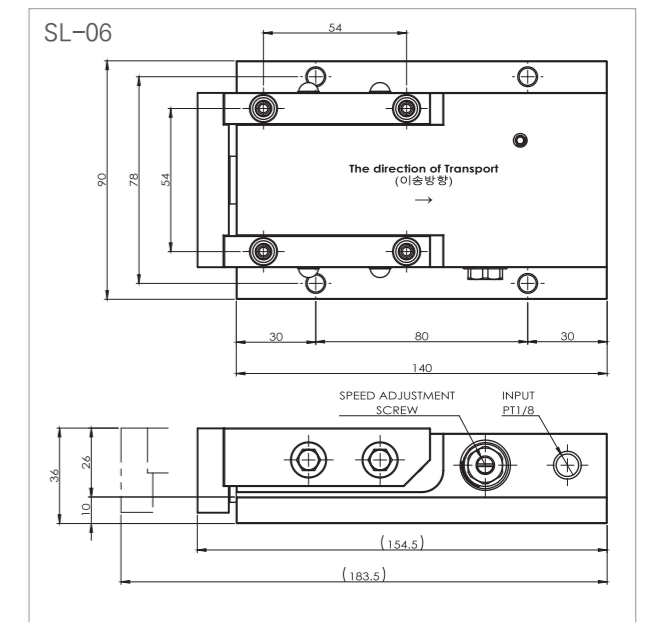
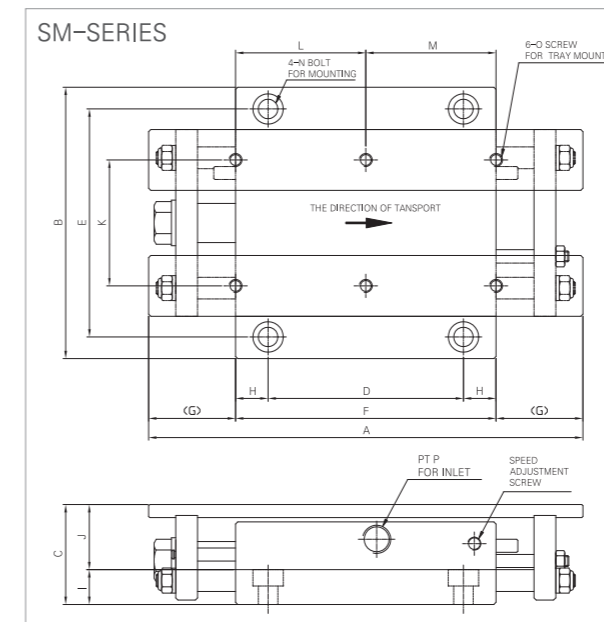
제품선정기준

#### 에어트랜스포터 치수 | Air Transporter Dimension

모델 Model	A	B	C	D	E	F	G	H	I	J	K	L	M	N	O	P
	mm	mm	mm	mm	mm	mm	mm	mm	mm	mm	mm	mm	mm			
SM 12	200	125	46	90	105	120	40	15	16	30	58	60	60	M8	M6	1/4"
SM 24	215	140	65	100	120	130	42.5	15	20	45	70	65	65	M8	M8	1/4"
SM 48	240	170	78	100	145	140	50	20	26	52	85	70	70	M10	M8	3/8"
SM 100	290	300	102	140	270	180	55	20	35	67	200	90	90	M10	M8	3/8"

※ 본 사양 및 치수는 본사의 제품개발과정에 따라 사전 예고 없이 변경될 수 있습니다.

※ Specification and dimension of the product can be changed without prior notice according to the product development process of the head-quarter.



### 적용사례 | Applications



# AIR BALL LIFTER

## ABL-SERIES



ABL-38D / ABL-50D

### 에어 볼 리프터 제품용도 | The Usage of Air Ball Lifter

- 프레스의 금형 교체 시, 상승된 볼을 통해 금형을 지지하고 세밀하게 셋팅 가능.
- 그밖에 이송/조립라인 등 중량물의 이송 등에도 적합.
- Support and transport of heavy goods is a common issue in all industries and must be addressed.
- The ABL series, which can be transported forward and 125 kgf per ball by compressed air alone, will be a strong companion to assist your productivity and safety in the working environment.

### 에어 볼 리프터 제품특징 | Features of Air Ball Lifter

- 강력한 상승능력 : 1 구(ball) 당 125kgf 지지 (5 kgf/cm<sup>2</sup> 기준)
- 별도의 장치 없이 솔레노이드 밸브의 ON/OFF만으로 강제 상승/하강 작동.
- 제품의 보호를 위해 아세탈 볼로도 변경 가능.
- 원하는 상승능력에 따라 볼의 개수를 연장. (이송할 제품의 밸런스 고려해 대칭/분할 지지 권장)
- Powerful capacity for lifting : 125kgf per 1 ball (ex. 5kgf/cm<sup>2</sup>)
- Up/down operation with simple installation of solenoid valves.
- Available changing Polyvinyl Acetal ball For protecting your product.
- Available to add the number of balls you want. (Please Consider your product balancing and weight division.
- If you want to set the single type, it can be placed individually. [ABL-38S : 40kgf / ABL-50S : 65kgf (5kgf/cm<sup>2</sup>)]

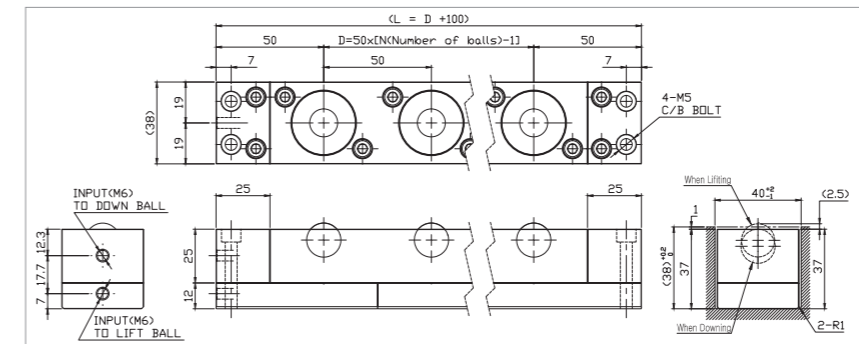
### 에어 볼 리프터 주의사항 | Precautions of Air Ball Lifter

- 지지할 중량에 맞는 사용압력 준수. (권장압력 : 5 kgf/cm<sup>2</sup> 이상)
- 제품 설치 전단에 에어 필터 사용 권장.
- 볼이 360°로 회전하므로 안전을 위해 반드시 가이드라인 / 안전벽 설치.
- 표에 기재된 상승능력 하중은 "정지상태" 일 때의 지지 가능 중량입니다.
- Comply with the service pressure corresponding to the weight to be supported.
- Recommending setting air filter in front of ABL-series.
- Have to build guide line or safety wall because it would be 360°rotated.
- The lifting capacity listed data is the mass that can be supported in "Static" conditions.

### 제품사양 및 치수 | Product Specification & Dimension

#### ABL-38D 제품사양 및 치수 | ABL-38D Specification & Dimension

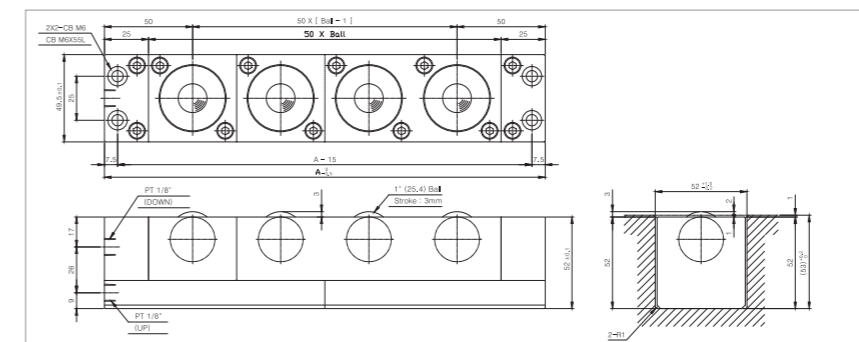
kgf/cm <sup>2</sup>	압축공기압력	4.08		5.1		6.12		7.14		전장
		kgf	kN	kgf	kN	kgf	kN	kgf	kN	
1	ABL-38D-1B-100	64	0.62	79	0.78	95	0.93	111	1.90	100
2	ABL-38D-1B-150	127	1.25	159	1.56	191	1.87	222	2.18	150
3	ABL-38D-1B-200	191	1.87	238	2.34	286	2.80	334	3.27	200
4	ABL-38D-1B-250	254	2.49	318	3.11	381	3.74	445	4.36	250
5	ABL-38D-1B-300	318	3.11	397	3.89	477	4.67	556	5.45	300
6	ABL-38D-1B-350	381	3.74	477	4.67	572	5.60	667	6.54	350
7	ABL-38D-1B-400	445	4.36	556	5.45	667	6.54	778	7.63	400
8	ABL-38D-1B-450	508	4.98	635	6.23	763	7.47	890	8.72	450
9	ABL-38D-1B-500	572	5.6	715	7.01	858	8.41	1001	9.81	500
10	ABL-38D-1B-550	635	6.23	794	7.78	953	9.34	1112	10.9	550



※ 볼리프터 제품은 최대 볼 수 20개 까지 가능합니다.  
제품 적용시 꼭 문의 해주세요.  
※ Please contact us when you choose over 11 balls.

#### ABL-50D 제품사양 및 치수 | ABL-50D Specification & Dimension

kgf/cm <sup>2</sup>	압축공기압력	4.08		5.1		6.12		7.14		전장
		kgf	kN	kgf	kN	kgf	kN	kgf	kN	
1	ABL-50D-1B-100	110	1.08	137	1.34	165	1.61	192	1.88	100
2	ABL-50D-1B-150	220	2.15	274	2.69	329	3.23	384	3.77	150
3	ABL-50D-1B-200	329	3.23	412	4.03	494	4.84	576	5.65	200
4	ABL-50D-1B-250	439	4.30	549	5.38	659	6.46	769	7.53	250
5	ABL-50D-1B-300	549	5.38	686	6.72	823	8.07	961	9.41	300
6	ABL-50D-1B-350	659	6.46	823	8.07	988	9.68	1153	11.3	350
7	ABL-50D-1B-400	769	7.53	961	9.41	1153	11.3	1345	13.2	400
8	ABL-50D-1B-450	878	8.61	1098	10.8	1318	12.9	1537	15.1	450
9	ABL-50D-1B-500	988	9.68	1235	12.1	1482	14.5	1729	16.9	500
10	ABL-50D-1B-550	1098	10.8	1372	13.4	1647	16.1	1921	18.8	550



※ 볼리프터 제품은 최대 볼 수 20개 까지 가능합니다.  
제품 적용시 꼭 문의 해주세요.  
※ Please contact us when you choose over 11 balls.



# AIR BALL LIFTER

## SINGLE-TYPE



### 에어 볼 리프터 제품특징 | Features of Air Ball Lifter

- 싱글타입의 경우, 원하는 위치에 개별적으로 설치 가능.  
[단, 싱글타입의 상승능력 : ABL-38S: 40kgf / ABL-50S : 65kgf (5kgf/cm<sup>2</sup> 기준)]
- 별도의 장치 없이 솔레노이드 밸브의 ON/OFF만으로 강제 상승/하강 작동.
- 제품의 보호를 위해 아세탈 볼로도 변경 가능.
- 원하는 상승능력에 따라 볼의 개수를 연장.  
(이송할 제품의 밸런스 고려해 대칭/분할 지지 권장)  
\*제품사이 배관 길이 1m이내.
- If you want to set the single type, it can be placed individually. [ABL-38S : 40kgf / ABL-50S : 65kgf (5kgf/cm<sup>2</sup>)]
- Up/down operation with simple installation of solenoid valves.
- Available changing Polyvinyl Acetal ball For protecting your product.
- Available to add the number of balls you want.  
(Please Consider your product balancing and weight division. \*air line between the lifters is within 1m.

### 적용시 주의 사항 (ABL-D 타입도 해당) | Precautions of Air Ball Lifter

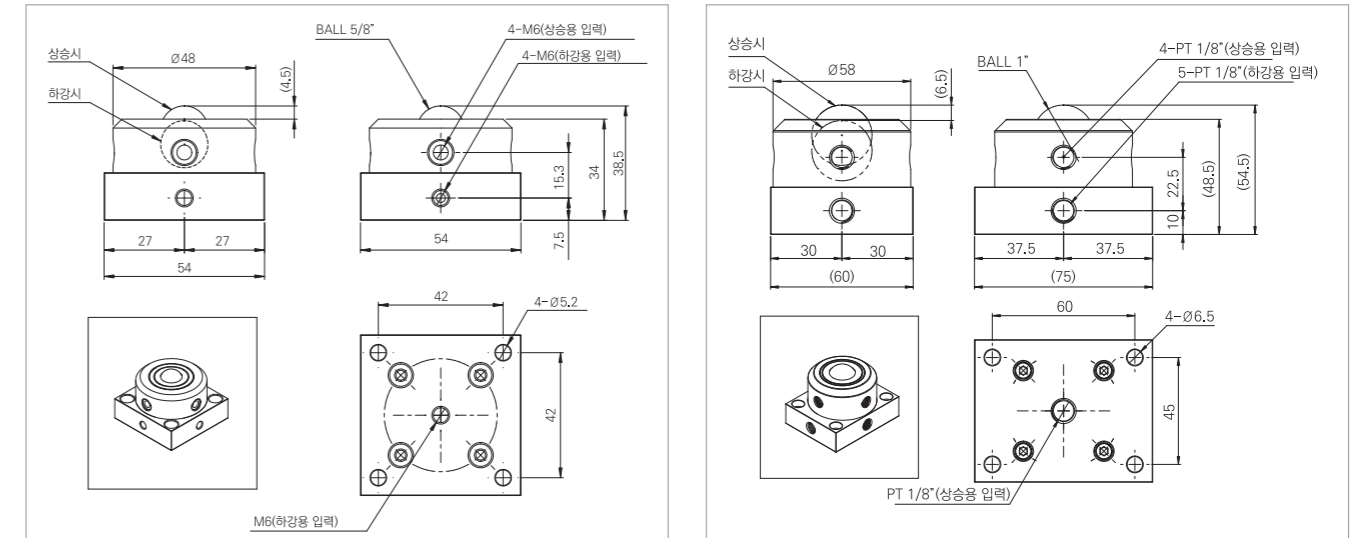
- 볼리프터의 사용 목적이 정지 상태에서의 단순 지지에 있지 않으므로 최대 하중으로 설계 시 볼베어링의 공차, 조도에 따른 마찰저항 등에 의해 내구성이 현저히 저하 될 수 있습니다. 따라서, ABL-38D 시리즈는 표기 된 하중의 50% 이하, ABL-50D 시리즈는 표기 된 하중의 70% 이하를 기준으로 설계를 권장합니다.
- Since the purpose of the air ballifter is not simple support in a stationary state, its durability may be significantly reduced by the tolerances of the ball bearing, the friction resistance of the illumination, etc. during the design at full load. Therefore, it is recommended that the ABL-38D series be designed based on less than 50% of the load stated and 70% of the load stated for the ABL-50D series.

### 제품사양 및 치수 | Product Specification & Dimension

#### 에어 볼 리프터 사양 | Air Ball Lifter Specification

모 델 Model	볼규격 inch (mm)	무게(kg)	상승능력 kgf/cm <sup>2</sup> (kN)	
			5kgf/cm <sup>2</sup>	6kgf/cm <sup>2</sup>
ABL-38S	5/8"(15.875)	0.23	40(0.39)	48(0.47)
ABL-50S	1"(25.4)	0.5	68(0.67)	82(0.80)

#### 에어 볼 리프터 치수 | Air Ball Lifter Dimension



### 적용사례 | Applications



# NONSTOP VIBRATOR

## EXTERNAL TYPE | NSV-E SERIES



### 제품사양 및 치수 | Product Specification & Dimension

#### 논스톱바이브레이터(돌출형) 사양 | Nonstop Vibrator (External type) Specification

모델 Model	진동력 FORCE [N]	진동수 Vibrations/min	에어소모량 Consumption	사용압력 Operating pressure	무게 Weight	소음 (dB) Noise
NSV-10E	4 bar [4.07 kgf/cm <sup>2</sup> ]	7	4,500 (75)	3-6kgf/cm <sup>2</sup>	120 g	62
	6 bar [6.11 kgf/cm <sup>2</sup> ]	9	5,250 (87.5)			
NSV-16E	4 bar [4.07 kgf/cm <sup>2</sup> ]	13	3,378 (56.3)		180 g	65
	6 bar [6.11 kgf/cm <sup>2</sup> ]	15	4,500 (75)			
NSV-22E	4 bar [4.07 kgf/cm <sup>2</sup> ]	48	3,000 (50)		470 g	70
	6 bar [6.11 kgf/cm <sup>2</sup> ]	63	3,378 (56.3)			
NSV-30E	4 bar [4.07 kgf/cm <sup>2</sup> ]	94	2,250 (37.5)		920 g	79
	6 bar [6.11 kgf/cm <sup>2</sup> ]	111	3,000 (50)			
NSV-40E	4 bar [4.07 kgf/cm <sup>2</sup> ]	189	1,878 (31.3)		2080 g	80
	6 bar [6.11 kgf/cm <sup>2</sup> ]	226	2,250 (37.5)			
NSV-50E	4 bar [4.07 kgf/cm <sup>2</sup> ]	345	1,500 (25)		3710 g	80
	6 bar [6.11 kgf/cm <sup>2</sup> ]	448	1,878 (31.3)			

※ 위의 사양은 본사의 시험조건하에서 측정된 것으로서 실제 조건에 따라 달라질 수 있습니다.  
 ※ These measurements were measured under our test conditions.  
 And they depend on various conditions.

#### 논스톱바이브레이터(돌출형) 제품용도 | The usage of Nonstop Vibrator (External piston type)

- 호퍼, 싸이로에서 이송되는 재료 (분말/파우더, 점성이 있는 물질)의 막힘현상(병목현상) 해소.
- 파츠 피더나 리니어 피더의 이송시 제품 정렬을 도움.
- 특장차(레미콘차량) 혹은 진동시험장치 등 그 밖에 진동이 필요한 다양한 분야에 적용가능.
- Resolve blockage(bottleneck) phenomenon of materials (power, viscous matters) to be transported from hopper and silo.
- It helps arrangement of products when transported by parts feeder or linear feeder.
- Able to apply to various fields where vibration is required such as Specially Equipped Car(ready mixed concrete car) or vibration testing device etc.

#### 논스톱바이브레이터(돌출형) 제품특징 | Features of Nonstop Vibrator (External piston type)

- 저소음의 경량형.
- 강력한 국부진동력.
- 단순한 구성의 새로운 시스템으로 긴 수명 실현.
- 원하는 출력별로 다양한 사이즈의 제품.
- 무급유(오일레스) 제품.
- Light weight type with less noise.
- Strong local vibration power.
- Realize the long life span with new system of simple structure.
- Various sizes according to desired output.
- Non-oil supply product. (Oilless product)

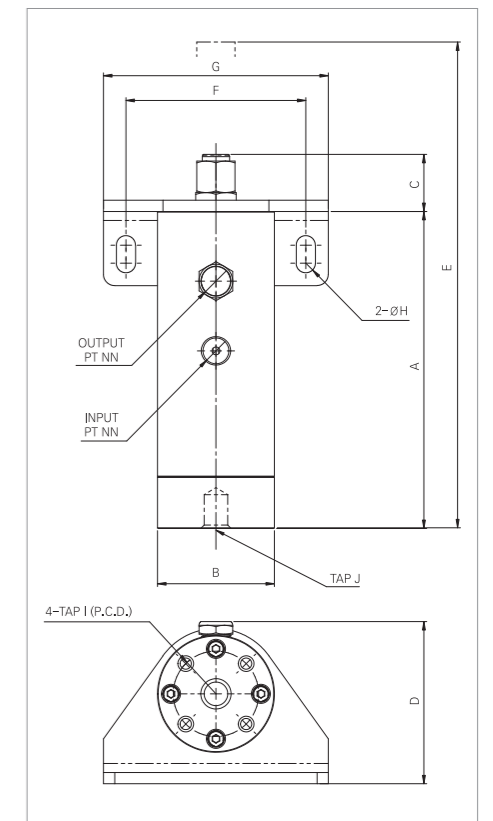
#### 논스톱바이브레이터(돌출형) 주의사항 | Precautions of Nonstop Vibrator (External piston type)

- 사용압력 준수. (권장압력 : 3~6 BAR)
- 진동을 발생하기 위한 장치이므로 모터나 실린더와 같은 동력원으로써의 사용을 금함.
- 급유 시에 오일로 인한 에어회로의 막힘 등의 원인으로 원활한 동작에 장애가 될 수 있음.
- Observe working pressure. (Recommended pressure: 3~6 BAR)
- Prohibit to use as a power source such as motor and cylinder etc.
- It can be an error in smooth operation such as blockage of air circuit due to oil during the supply.

#### 논스톱바이브레이터(돌출형) 치수 | Nonstop Vibrator (External type) Dimension

	A	B	C	D	E	F	G	H	I (P.C.D.)	J	MM	NN
NSV 10E	60	22	16	36	90	38	50	5.5	M3 (Ø15)	M4	M5	M5
NSV 16E	86	34	15	47	122	50	65	6.5	M4 (Ø22)	M6	M5	M5
NSV 22E	111	44	19	59	161	60	75	6.5	M5 (Ø30)	M8	1/8"	1/8"
NSV 30E	141	52	24	72	206	80	100	8.5	M6 (Ø38)	M10	1/8"	1/8"
NSV 40E	165	69	33	89	241	95	120	10.5	M8 (Ø52)	M12	1/4"	1/4"
NSV 50E	200	84	40.5	108	294	115.5	140	10.5	M10 (Ø64)	M16	3/8"	3/8"

※ 본 사양 및 치수는 본사의 제품개발과정에 따라 사전 예고 없이 변경될 수 있습니다.  
 ※ Specification and dimension of the product can be changed without prior notice according to the product development process of the head-quarter.



#### 적용사례 | Applications





# NONSTOP VIBRATOR

## INTERNAL TYPE | NSV-i SERIES



### 논스톱바이브레이터(밀폐형) 제품용도 | The usage of Nonstop Vibrator (Internal type)

- 호퍼, 사이로에서 이송되는 재료(분말/파우더, 점성이 있는 물질)의 막힘현상(병목현상) 해소.
- 파츠 피더나 리니어 피더의 이송시 제품 정렬을 도움.
- 특장차(레미콘차량) 혹은 진동시험장치 등 그 밖에 진동이 필요한 다양한 분야에 적용가능.
- 수중이나 실제 재료 내부에서 진동의 직접적인 전달이 필요한 경우.
- 분진 등이 많아 돌출형이나 노커형타입의 설치가 용이하지 않은 현장의 경우.
- Resolve blockage(bottleneck) phenomenon of materials (power, viscous matters) to be transported from hopper and silo.
- It helps arrangement of products when transported by parts feeder or linear feeder.
- Able to apply to various fields where vibration is required such as Specially Equipped Car(ready mixed concrete car) or vibration testing device etc.
- In case that direct vibration is required in the water or inside of actual materials.
- In case that installation of non-embeddable or knocker types are not available since there are too many dusts.

### 논스톱바이브레이터(밀폐형) 제품특징 | Features of Nonstop Vibrator (Internal type)

- 저소음의 경량형.
- 강력한 국부진동력.
- 단순한 구성의 새로운 시스템으로 긴 수명 실현.
- 원하는 출력별로 다양한 사이즈의 제품.
- 무급유(오일레스) 제품.
- 완전밀폐형 타입으로 다양한 공간(수중 등)에 적용 가능.
- Light weight type with less noise.
- Strong local vibration power.
- Realize the long life span with new system of simple structure.
- Various sizes according to desired output.
- Non-oil supply product. (Oilless product)
- Able to apply to various fields because it is complete closed type. (in the water etc.)

### 논스톱바이브레이터(밀폐형) 주의사항 | Precautions of Nonstop Vibrator (Internal type)

- 사용압력 준수. (권장압력 : 3~6 BAR)
- 진동을 발생하기 위한 장치이므로 모터나 실린더와 같은 동력원으로써의 사용을 금함.
- 급유 시에 오일로 인한 에어회로의 막힘 등의 원인으로 원활한 동작에 장애가 될 수 있음.
- Observe working pressure. (Recommended pressure: 3~6 BAR)
- Prohibit to use as a power source such as motor and cylinder etc.
- It can be an error in smooth operation such as blockage of air circuit due to oil during the supply.

### 제품사양 및 치수 | Product Specification & Dimension

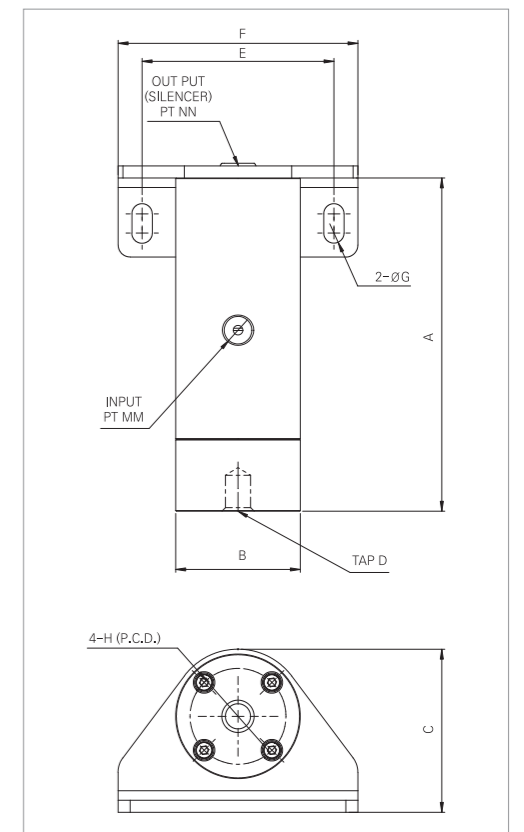
#### 논스톱바이브레이터(밀폐형) 사양 | Nonstop Vibrator (Internal type) Specification

모델 Model	진동력 FORCE [N]	진동수 Vibrations/min	에어소모량 Consumption	사용압력 Operating pressure	무게 Weight	소음 (dB) Noise
NSV-10i	4 bar [4.07 kgf/cm <sup>2</sup> ]	4	6,780 (113)	3-6kgf/cm <sup>2</sup>	70 g	54
	6 bar [6.11 kgf/cm <sup>2</sup> ]	6	8,640 (144)			
NSV-16i	4 bar [4.07 kgf/cm <sup>2</sup> ]	17	5,628 (93.8)		180 g	60
	6 bar [6.11 kgf/cm <sup>2</sup> ]	20	6,780 (113)			
NSV-22i	4 bar [4.07 kgf/cm <sup>2</sup> ]	46	3,750 (62.5)		420 g	63
	6 bar [6.11 kgf/cm <sup>2</sup> ]	62	4,500 (75)			
NSV-30i	4 bar [4.07 kgf/cm <sup>2</sup> ]	88	4,128 (68.8)		850 g	66
	6 bar [6.11 kgf/cm <sup>2</sup> ]	116	4,878 (81.3)			
NSV-40i	4 bar [4.07 kgf/cm <sup>2</sup> ]	173	3,378 (56.3)		1720 g	71
	6 bar [6.11 kgf/cm <sup>2</sup> ]	254	4,128 (68.8)			
NSV-50i	4 bar [4.07 kgf/cm <sup>2</sup> ]	277	2,250 (37.5)		3210 g	74
	6 bar [6.11 kgf/cm <sup>2</sup> ]	407	3,000 (50)			

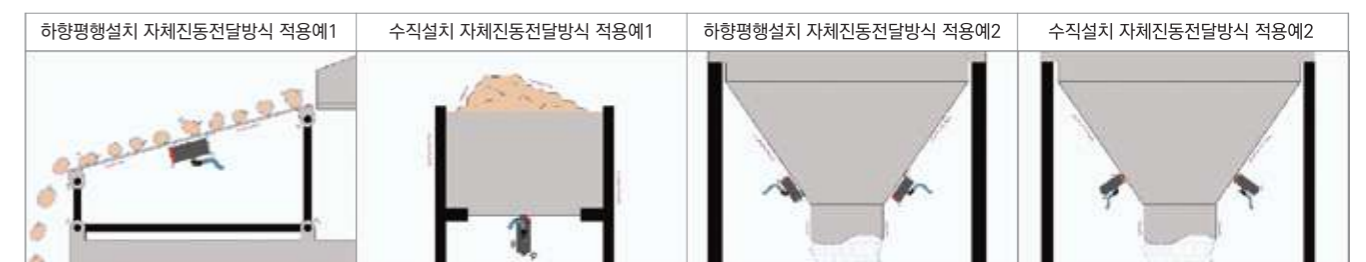
※ 위의 사양은 본사의 시험조건하에서 측정된 것으로서 실제 조건에 따라 달라질 수 있습니다.  
 ※ These measurements were measured under our test conditions.  
 And they depend on various conditions.

#### 논스톱바이브레이터(밀폐형) 치수 | Nonstop Vibrator (Internal type) Dimension

	A	B	C	D	E	F	G	H (P.C.D.)	MM	NN
NSV 10i	66	22	32	M6	38	50	5.5	M3 (∅15)	M5	M5
NSV 16i	90	34	40	M8	50	65	6.5	M4 (∅25)	M5	M5
NSV 22i	113	41	52.5	M10	60	75	6.5	M5 (∅30)	1/8"	1/8"
NSV 30i	139	52	68	M12	80	100	8.5	M6 (∅38)	1/4"	1/4"
NSV 40i	160	69	84	M14	95	120	10.5	M8 (∅52)	1/4"	1/4"
NSV 50i	198	84	100	M16	115.5	140	10.5	M10 (∅64)	3/8"	3/8"



### 적용사례 | Applications



# NONSTOP VIBRATOR

## KNOCKER TYPE | NSV-K SERIES



### 제품사양 및 치수 | Product Specification & Dimension

#### 논스톱바이브레이터(노커형) 사양 | Nonstop Vibrator (Knocker type) Specification

모델 Model	압력 PRESSUR	진동력 FORCE [N]	진동수 Vibrations/min	에어소모량 Consumption	사용압력 Operating pressure	무게 Weight	소음 (dB) Noise
NSV-10K	4kgf/cm <sup>2</sup>	24	6,000 (100)	183	3-6kgf/cm <sup>2</sup>	160	73
	6kgf/cm <sup>2</sup>	38.4	7,980 (133)	233			
NSV-16K	4kgf/cm <sup>2</sup>	41.4	4,500 (75)	183		380	90
	6kgf/cm <sup>2</sup>	58.9	4,950 (82.5)	233			
NSV-22K	4kgf/cm <sup>2</sup>	56	3,750 (62.5)	233		690	82
	6kgf/cm <sup>2</sup>	72	4,500 (75)	250			
NSV-30K	4kgf/cm <sup>2</sup>	192	3,000 (50)	233		1290	83
	6kgf/cm <sup>2</sup>	275	3,750 (62.5)	266			
NSV-40K	4kgf/cm <sup>2</sup>	352	2,418 (40.3)	233		2800	85
	6kgf/cm <sup>2</sup>	409	3,558 (59.3)	283			
NSV-50K	4kgf/cm <sup>2</sup>	512	1,092 (18.2)	350	4580	88	
	6kgf/cm <sup>2</sup>	709	1,500 (25)	400			

※ 위의 사양은 본사의 시험조건하에서 측정된 것으로서 실제 조건에 따라 달라질 수 있습니다.  
 ※ These measurements were measured under our test conditions. And they depend on various conditions.

#### 논스톱바이브레이터(노커형) 치수 | Nonstop Vibrator (Knocker type) Dimension

	A	B	C	D	E	F	G	H	I	MM	NN
NSV 10K	70	29	16	86	34	45	57	29	M5	M5	M5
NSV 16K	98	38	23	121	43	62	77	38	M6	1/8"	1/8"
NSV 22K	128	44	26	154	50	75	93	44	M8	1/8"	1/8"
NSV 30K	153	54	28	181	61	85	110	54	M8	1/4"	1/4"
NSV 40K	180	74	35	215	82	110	140	74	M10	3/8"	3/8"
NSV 50K	220	84	42	262	94	130	170	84	M12	3/8"	3/8"

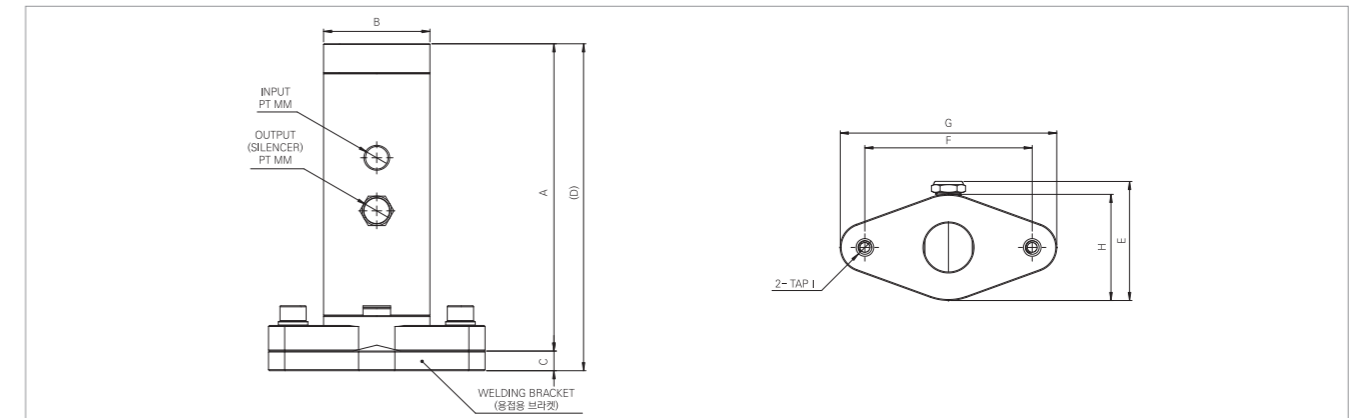
#### 논스톱바이브레이터(노커형) 제품특징 | Features of Nonstop Vibrator (Knocker type)

- 기존 모델에서의 타격부위 노출로 인한 위험(손 끼임 등)을 원천 제거.
- 파츠 피더나 리니어 피더의 이송시 제품 정렬을 도움.
- 특장차(레미콘차량) 혹은 진동시험장치 등 그 밖에 진동이 필요한 다양한 분야에 적용가능.
- 돌출형보다 더욱 강력한 출력이 필요한 경우 사용.
- It removes risks since the hitting parts are exposed. (hand, being trapped etc.)
- It helps align the items when transferring parts feeder and linear feeder.
- It is applied to the area where vibration is necessary in such as special vehicle (ready mixed concrete vehicle) or vibration testing equipment etc.
- In case that stronger power than non-embeddable type is required.

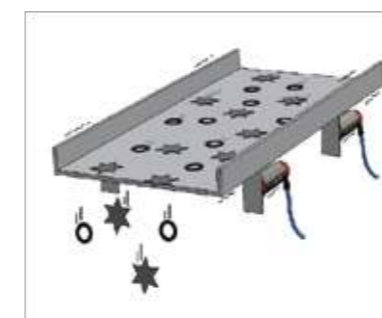
#### 논스톱바이브레이터(노커형) 주의사항 | Precautions of Nonstop Vibrator (Knocker type)

- 권장 사용 공기압 : 3~7kg/cm<sup>2</sup>
- 권장 사용 공기온도 : 0~60°C
- 오일리스 제품으로 윤활유의 공급이 필요치 않습니다. (오작동 원인)
- 압축 공기내에 있는 유수분 및 불순물은 고장의 가장 직접적인 원인이 됩니다. 이를 방지 하기 위해 제품의 전단에 에어필터 (GA-SERIES)의 사용을 적극 권장합니다.
- 용접용 브라켓과 원터치-니플이 동봉됩니다. 유량, 압력 (+) → 진동력 (+), 진동수 (+)  
유량, 압력 (-) → 진동력 (-), 진동수 (-)
- Recommended air pressure: 3~7kg/cm<sup>2</sup>
- Recommended air temperature : 0~60°C
- This is oilless item so it does not need the supply of lubricant. (Reason of mal-function)
- Moisture, oil and sludge in the compressed air becomes the direct reason of failure. To prevent this, GA-SERIES air filter is recommended to use on the front part of item.
- Bracket for welding and one-touch nipple are enclosed. Flux, pressure (+) → Vibration power (+), number of vibration (+)  
Flux, pressure (-) → Vibration power (-), number of vibration (-)

#### 외형도 | Outside View



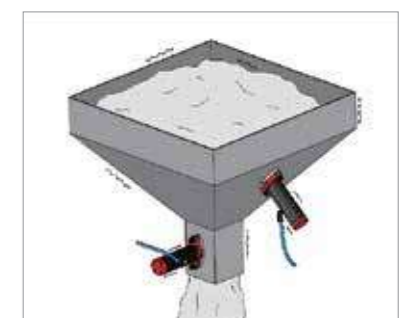
#### 적용사례 | Applications



구배를 준 이송판 [CHUTE]



파이프 배관 [PIPE]



호퍼/사일로 [HOPPER/SILO]



# AIR TURBINE VIBRATOR

## ATV-SERIES



### 제품사양 및 치수 | Product Specification & Dimension

#### 에어 터빈 바이브레이터 사양 | Air Turbine Vibrator Specification

모델 Model	압력 Pressure	진동력 FORCE [N]	진동수 Vibrations/min	에어소모량 Consumption	사용압력 Operating pressure	소음 (dB) Noise	무게 Weight
ATV-18	4 bar [4.07 kgf/cm <sup>2</sup> ]	5.1	29,280 (488)	80	3~6kgf/cm <sup>2</sup>	79	66
	6 bar [6.11 kgf/cm <sup>2</sup> ]	6.8	34,500 (575)	120		80	
ATV-30	4 bar [4.07 kgf/cm <sup>2</sup> ]	10.5	7,140 (119)	140		77	300
	6 bar [6.11 kgf/cm <sup>2</sup> ]	12	9,000 (150)	206		79	
ATV-40	4 bar [4.07 kgf/cm <sup>2</sup> ]	48.6	5,628 (93.8)	150		81	600
	6 bar [6.11 kgf/cm <sup>2</sup> ]	51	8,280 (138)	220		84	
ATV-60	4 bar [4.07 kgf/cm <sup>2</sup> ]	152.4	5,250 (87.5)	166		89	1,200
	6 bar [6.11 kgf/cm <sup>2</sup> ]	177.6	6,360 (106)	250		90	
ATV-80	4 bar [4.07 kgf/cm <sup>2</sup> ]	1462	11,280 (188)	360		85	2,470
	6 bar [6.11 kgf/cm <sup>2</sup> ]	2040	13,500 (225)	520		87	

※ 위의 사양은 본사의 시험조건하에서 측정된 것으로서 실제 조건에 따라 달라질 수 있습니다.  
 ※ These measurements were measured under our test conditions. And they depend on various conditions.

### 에어 터빈 바이브레이터 제품용도 | The Usage of Air Turbine Vibrator

- 제한된 공간에서 강력한 진동력이 필요한 경우.
- ex) 레미콘 차량, 실험실 등.
- 높은 진동수를 원하는 실험이나 작동 환경.
- 분진, 먼지, 오일미스트 등이 많은 환경. (밀폐형)
- In case that the strong vibration power is required in the limited space.
- ex) Ready mixed concrete vehicle and laboratory etc.
- Environment where experiment with lots of vibration.

### 에어 터빈 바이브레이터 제품특징 | Features of Air Turbine Vibrator

- 로터를 이용한 회전을 통해 진동을 발생.
- 자체 구동소음이 피스톤 바이브레이터에 비해 작음.
- 피스톤 바이브레이터 대비 경량 & 강력한 진동력을 발생. (동일 압력)
- 피스톤 바이브레이터 대비 더 많은 진동수 발생. (동일 압력)
- Through the rotations using rotor, it makes vibration and the noise made in the vibration is less quite than piston vibrator.
- Light weight and strong vibration power compared to the piston vibrator. (Same pressure)
- Makes more number of vibrations compared to the piston vibrator. (Same pressure)

### 에어 터빈 바이브레이터 주의사항 | Precautions of Air Turbine Vibrator

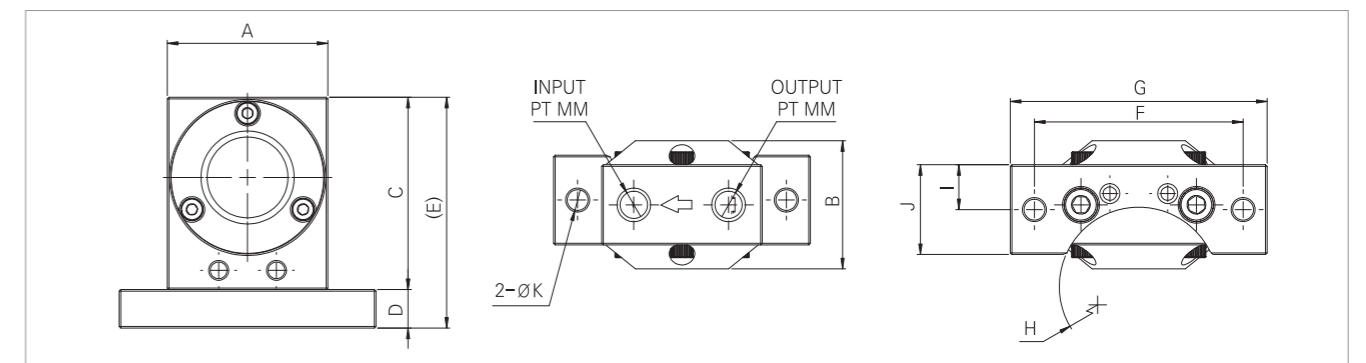
- 사용압력 준수. (권장압력 : 3~6bar)
- 오일레스 제품으로 오일의 공급이 불필요함. (제품의 오작동의 원인이 될 수 있음)
- 압축공기 입력부 전단에 필터 사용 권장.
- Comply with use pressure. (Recommended pressure: 3~6 bar)
- It is oilless product that does not need the supply of oil. (it can be the reason of mal-function of the product.)
- Recommended to use filter for the upper part of the compressed air.

### 에어 터빈 바이브레이터 치수 | Air Turbine Vibrator Dimension

	A	B	C	D	E	F	G	H	I	J	K	MM	NN
ATV-18	32	22	40	7	47	42	54	29.5	8	16	4.2	M5	M5
ATV-30	50	45	60	12	72	65	80	49.5	14	28	6.5	1/8	1/8
ATV-40	65	52	80	12	92	88	110	65	16	32	8.5	1/8	1/8
ATV-60	84	64	104	15	119	116	140	81	20	40	10.5	1/4	1/4
ATV-80	118	68	140	17	157	160	200	115	14	48	10.3	3/8	3/8

※ 본 사양 및 치수는 본사의 제품개발과정에 따라 사전 예고 없이 변경될 수 있습니다.  
 ※ Specification and dimension of the product can be changed without prior notice according to the product development process of the head-quarter.

### 외형도 | Outside View



### 적용사례 | Applications



# ALL IN ONE AIR KNOCKER AK-SERIES



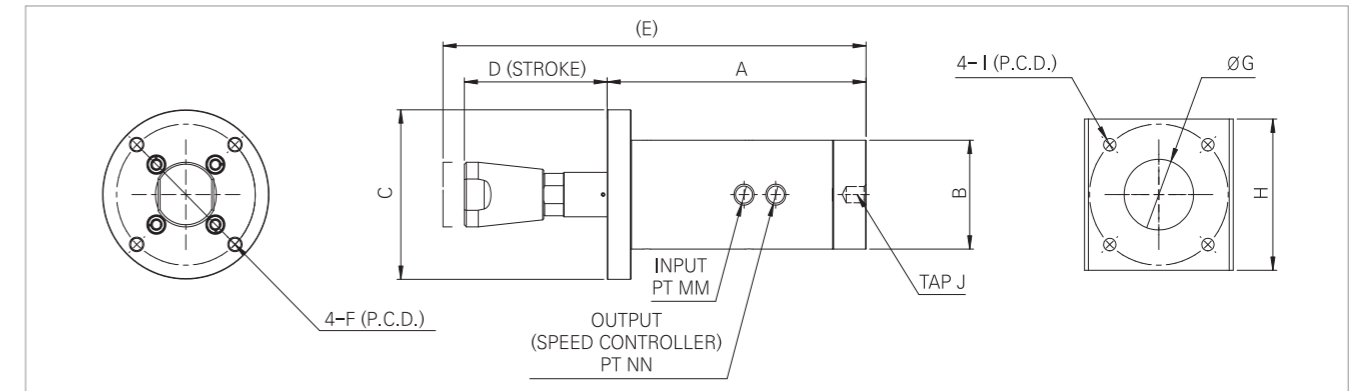
## 제품사양 및 치수 | Product Specification & Dimension

### 올인원 에어 노커 사양 | All-in-one Air Knocker Specification

모 델 Model	분당 타격횟수에 따른 권장압력 Recommended Pressure & Hits per time		충격력 Impact Force [kg*m/s] (4-6 bar)	해당 망치 Correspond Hammer [kg]	타격당 에어소모량 Air Consumption [l /time] (5-6bar)	무 게 Weight [kg]
	bar	hammering/min.				
AK-15	over 5	20-30	0.7-1.05	1kg 이하	0.023	0.7
	over 4	30-120				
AK-22	over 5	20-30	1.12-1.68	2kg 이하	0.039	1.12
	over 4	30-120				
AK-38	over 5	10-30	4.71-7.06	5kg 이하	0.15	3.14
		30-60				
AK-55	over 5	10-30	34.5-51.7	30kg 이하	0.56	13.8
		30-60				

※ 충격력은 5kgf/cm² 상태에서 피스톤의 가장 외측 나사를 개방한 후 측정 데이터입니다.  
※ 해당망치의 경우 사용자의 완력 등에 따라 출력에 차이가 있으므로 참고용으로 사용바랍니다.

### 올인원 에어 노커 치수 | AK-series Dimension



	A	B	C	D (STROKE)	E	F	G	H (P.C.D.)	I (P.C.D.)	J	MM	NN
AK-15	118	42	64	33-62	151-180	60	25	4-Ø5.2 (Ø54)	4-Ø5.2 (Ø54)	M6	PT1/8	PT1/8
AK-22	130.5	54	84	50-77	175.5-202.5	75	35	4-Ø6.2 (Ø70)	4-Ø6.2 (Ø70)	M8	PT1/8	PT1/8
AK-38	196	79	118	53.5-102	249.5-298	100	50	4-Ø8.2 (Ø100)	4-M8 (Ø100)	M10	PT1/4	PT1/4
AK-55	270	114	164	109-177	379-448	175	75	6-Ø10.2 (Ø138)	6-M10 (Ø138)	M12	PT3/8	PT3/8

### 올인원 에어 노커 제품용도 | The Usage of All-in-on Air Knocker

- 분체 또는 원재료의 일정한 타격을 주어야 할 때.
- 작업자가 수시로 망치 등, 두드려 주어야 하는 병목지점.
- 기존 바이브레이터의 고진동 및 고출력으로 인한 재료의 재정렬 문제 해결.
- 방폭 위험이 있는 사용처에 전기장치 없이 공압만으로 타격이 필요할 때.
- In case of a constant blow to the powder or raw material.
- The point of a bottleneck where workers must hammer, etc. from time and again.
- Resolving the rearrangement of materials due to the high vibration and high power of existing vibrators.
- In case a blow is required by pneumatic alone without electrical equipment in the location of explosion hazard.

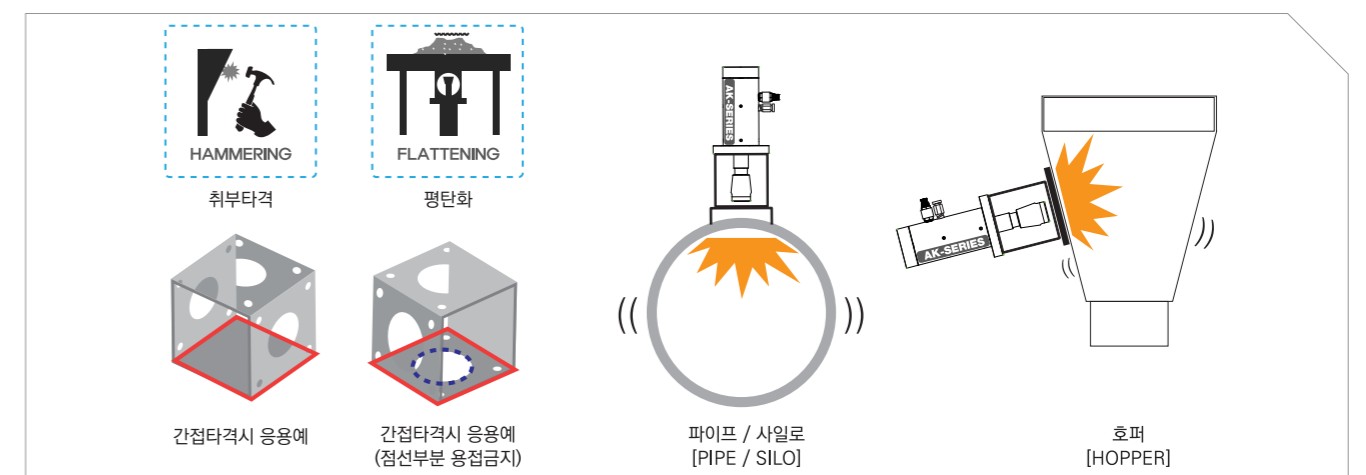
### 올인원 에어 노커 제품특징 | Features of All-in-one Air Knocker

- 내부 에어 회로 개선 및 체크밸브와 스푼밸브를 통해 공압만으로 제어가능.
- 직접/간접 타격 호환의 브라켓사용으로 사용자 편의성 극대화.
- 솔레노이드 밸브 없이 속도조절 밸브를 통해 타격수 제어.
- 사용처에 따라 타격력 조절가능. (AK-22, 38, 55)
- Improved internal air circuit and controlled by pneumatic only through check valve and spool valve.
- Use direct / indirect strike-compatible brackets to maximize user convenience.
- Control of strike number through speed control valve without solenoid valve.
- Adjustable strike force according to user. (AK-22,38,55)

### 올인원 에어 노커 주의사항 | Operating Caution

- 제품 전단에서 에어 필터를 통해 건조하고 청정한 공기를 제공해 주세요.
- 사용압력을 확인 한 후 루브리케이터를 통해 비휘발성 윤활오일을 공급해 주세요. (\* Operation pressure : 5~7kg/cm²)
- 본 제품만 사용하는 슬라이드 밸브(on/off)를 설치해 주세요.
- 압력과 유량을 조절하여 타격력 및 타격수를 제어할 수 있습니다.
- 제품사용 시 타격/진동에 따른 이탈 방지를 위해, 스프링 와셔와 함께 볼트를 단단히 고정하시기 바랍니다.
- Please use a filter before the ak knocker as close as possible, for supplying Clean Dry Air.
- Please check supplying air pressure. And supply nonvolatile oil through a lubricator. (\* Operation pressure : 5~7kg/cm²)
- Please set a switch for only using the knocker.
- You can control output knocking force and frequency through adjustment pressure and flow rate.
- Please assemble the AK KNOCKER on the device where you want to give knockings, with bolts and spring washers firmly.

### 적용사례 | Applications





# AIR HAMMER

## DST-SERIES



### 에어 해머 제품용도 | The Usage of Air Hammer

- 강력한 해머링(국부타격)이 필요한 작업
- 기존 노커, 바이브레이터로 해결이 어려운 병목현상
- 일반 에어실린더의 타격력으로는 부족한 조건
- 강력한 타격을 통한 파쇄, 분쇄
- 강력한 타격을 통한 조립, 절곡, 변형
- Work that requires strong hammering (local strike)
- A bottleneck that is difficult to solve with knockers and vibrators
- Conditions where the striking power of air cylinders is insufficient
- Crushing and crushing by powerful blows
- Assembling, bending, and deforming through powerful blows

### 에어 해머 제품특징 | Features of Air Hammer

- 특허받은 신기술로 폭발적인 순간 타격력을 실현
- 오직 압축공기만으로 강력한 타격력을 실현
- 간단한 구성으로 제품의 설치 적용이 가능
- 강력한 성능, 간단한 구성 -> 다양하고 쉬운 적용
- 저압(2-5bar)에서 충분한 효과를 발휘
- Realization explosive striking power with patented new technology
- Realization of powerful striking force only with compressed air
- Easy to install and apply the product
- Powerful performance, simple configuration -> Various and easy to apply
- Sufficient effect at low pressure (2-5 bar)

### 에어 해머 주의사항 | Precautions of Air Hammer

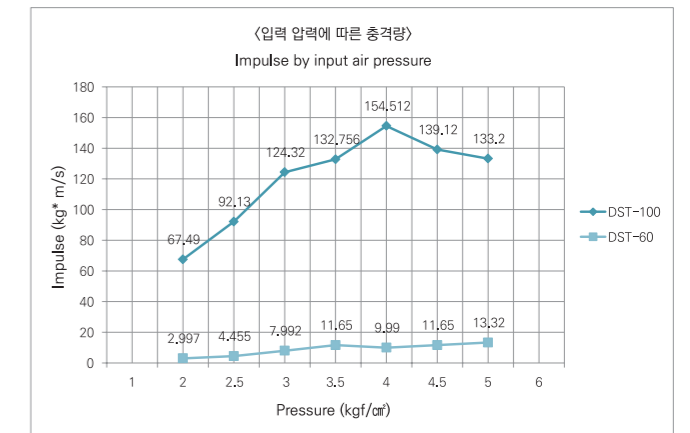
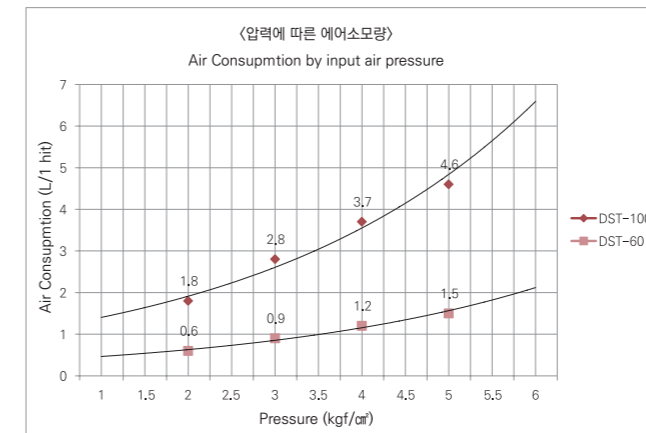
- 사용 시 반드시 작업자 및 인원의 안전이 확보된 상태에서 사용하십시오. (\* 손 끼임, 신체부위 타격 등 안전사고 절대주의)
- 반드시 권장압력 이내에서 사용하고, 그 이상의 압력에서 사용하지 마십시오.  
(\* DST-60 : 5 BAR 이내, DST-100 : 4 BAR 이내 사용 권장)
- 당사는 제품의 임의개조 등으로 인한 파손 및 고장에 대해서 보장하지 않습니다.  
(\* 임의의 배기량 조절, 타격추 개조 등, 제품보증기간 : 1년)
- 제품 설치 시 3-way(port) 솔레노이드 밸브 사용을 권장하며, 최대 분당 행정수 이내에서 사용하십시오.
- 해당 제품은 고중량물이므로 설치 시 해당사항을 고려해 설치 (\* I-볼트로 낙하방지 등) 하십시오.  
(\* DST-100 : 약 30kgf. / DST-60 : 약 11kgf)
- 이상 작동이 확인되면 그 즉시 사용을 멈추고 제품 점검 후 조치를 위해 당사로 문의 바랍니다.
- 강력한 타격력으로 인해 제품의 체결부에 영향이 있을 수 있습니다. 이를 예방하기 위해 작업 전/중간/후, 일정 시간별로 체결상태 확인하시기 바랍니다.
- When using, be sure to ensure the safety of workers and personnel. (\* Be absolutely careful about safety accidents such as getting your hands caught, hitting body etc.)
- Be sure to use within the recommended pressure, and do not use it at a pressure higher than that.  
(\* DST-60: within 5 BAR, DST-100: within 4 BAR is recommended)
- We do not guarantee for damage or failure due to arbitrary modification of the product. (\* Arbitrary displacement control, striking weight modification, etc., product warranty period: 1 year)
- When installing the product, it is recommended to use a 3-way (port) solenoid valve, and use it within the maximum number of strokes per minute.
- Since this product is a heavy object, please consider the applicable items when installing (\* Fall prevention with I-bolts, etc.).  
(\* DST-100: Approx. 30kgf. / DST-60: Approx. 11kgf)
- If abnormal operation is confirmed, stop using it immediately. And contact us for measures after checking the product.
- Due to the strong striking force, the joint part of the product may be affected. To prevent this, please check the tightening condition for a certain period of time.

### 제품사양 및 치수 | Product Specification & Dimension

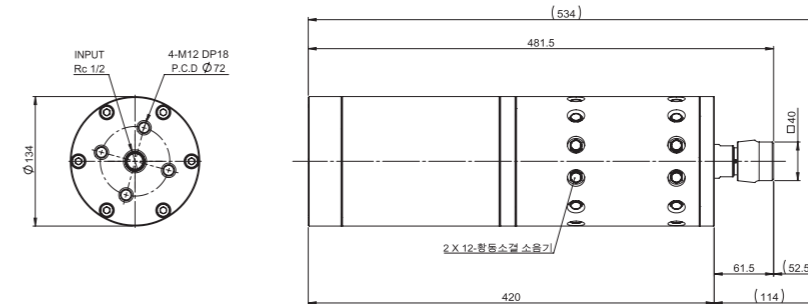
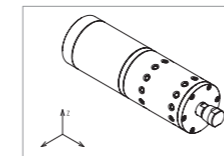
#### 에어 해머 사양 | Air Hammer Specification

모델명 Model	최대 충격량 (kg*m/s)	최대 분당행정수 (SPM)	최대 에어소모량 (LPM)	행정길이 (mm)	중량 (kgf)
DST-60	13.3 (5 kgf/cm <sup>2</sup> )	30	45 (5 kgf/cm <sup>2</sup> )	45	13
DST-100	154.5 (4 kgf/cm <sup>2</sup> )	20	74 (4 kgf/cm <sup>2</sup> )	52	30

※ 위 사양은 본사의 시험조건에서 측정된 것으로, 실제 조건에 따라 달라질 수 있습니다.  
※ 설치 및 사용 전 주의사항을 반드시 확인하시기 바랍니다.



#### 에어 해머 치수 | Air Hammer Dimension



모델명 Model	A	B	C	D	E	F	G	H	I
DST-60	350	90.5	45	45.5	395	440.5	27	90	M6 DP10 P.C.D 60
DST-100	420	114	61.5	52.5	481.5	534	40	134	M12 DP18 P.C.D 72

※ 본 사양 및 치수는 본사의 제품개발과정에 따라 사전 예고 없이 변경될 수 있습니다.  
※ Specification and dimension of the product can be changed without prior notice according to the product development process of the head-quarter.

# PERFECT AIR FILTER

GA-SERIES | RF-SERIES | VF-500 RoHS-II



## 에어필터 제품용도 | The Usage of Air Filter

- 콤프레셔에서 만들어진 압축공기 내의 유/수분 및 불순물 제거.
- 에어건의 분무현상 및 결로현상으로 인한 문제해결.
- 동작기계에 반드시 쓰이는 압축공기의 질을 높여 기계의 수명 연장.
- 동작기계, 에어건, 치과용 소형 콤프레셔 등 다양한 산업분야에 사용. (GA-SERIES)
- 식품라인, 분체도장, 반도체 등 초정밀 청정에어가 필요한 산업 분야에 사용. (RF-SERIES)
- 산업장비(실린더, 에어건) 등에 공급되는 압축공기 내 응축수, 불순물 제거.
- 모든 에어필터제품은 '라인 필터'이며, 사용처 바로 전단에 설치/사용할 것.
- 작업반경 및 이동경로 등 인원 주위에 설치/사용 절대 금지.
- 권장 사용 압력 절대 준수할 것. (GA,RF-시리즈 : 2~10bar 이내, VF-500 : 2~8bar 이내.)
- Eliminate the oil/moisture and impurities in the compressed air made in the compressor.
- Resolve problems due to phenomenon of nebulization and dew condensation of air gun.
- By improving the quality of compressed air to be used in the machine tool, extend the life span.
- Able to apply to various fields such as machine tool, air gun, small type compressor for dental. (GA-SERIES)
- Able to use in industrial fields that high precision-clean air is required such as food processing line, powder coating and semi-conductor etc.
- Removes water and particles in compressed air supplied to industrial equipment.
- All air filter products are 'line filters', so must be installed/used right before the place of use.
- Absolutely prohibited to install/use around personnel such as working radius and movement path.
- Absolutely follow the recommended working pressure. (\* GA,RF-series: within 2~10bar, \* VF-500: within 2~8bar.)

## 에어필터 제품특징 | Features of Air Filter

- 압축공기 내 응축수 99.99% 제거.
- 반영구적으로 사용이 가능한 원심분리 방식의 필터. (GA-SERIES)
- 원심분리방식과 엘레먼트 카트리지를 교체 방식을 결합한 일체형 필터. (RF-SERIES)
- 듀랄루민(6061) 원자재 가공 후 아노다이징 표면처리로 코팅효과 및 미려한 외형.
- 용량별 배관사이즈  
→ GA-SERIES : 4가지 사양 (PT 1/8", 1/4", 1/2", 1")  
→ RF-SERIES : 3가지 사양 (PT 1/4", 1/2", 1")
- GA-SERIES 여과도 : 1~3 $\mu$ m 이상  
RF-SERIES 여과도 : 0.01 $\mu$ m 이상
- PA(Engineering plastic)사출 생산을 통해 GA-시리즈급 성능을 더 경제적으로 사용.
- Eliminate the condensation water 99.99% in the compressed air.
- Able to use semi-permanently. (GA-SERIES)
- All in one type filter in combination with centrifugation type and element cartridge replacement type. (RF-SERIES)
- Processing surface with anodizing, there are coating effects and beautiful appearance.
- Piping size per capacity  
→ GA-SERIES: 4 sizes (PT 1/8", 1/4", 1/2", 1")  
→ RF-SERIES: 3 sizes (PT 1/4", 1/2", 1")
- GA-SERIES Filtration : Higher than 1~3 $\mu$ m  
RF-SERIES Filtration : Higher than 0.01 $\mu$ m
- More economical use of GA-series performance through injection production.

## 에어필터 주의사항 | Precautions of Air Filter

- 사용압력 준수. (권장압력 : 10 BAR이내)
- 콤프레셔에서 나오는 산업용 압축공기의 필터링 목적으로 사용.
- 오토드레인 오작동으로 교체 시 필터내부압 완전제거 후 분리할 것.
- Observe working pressure. (Recommended pressure : Within 10 BAR)
- It is used for the purpose of filtering industrial compressed air discharged from compressor.
- Separate after eliminating internal pressure of filter when replacing mal-function of auto drain.

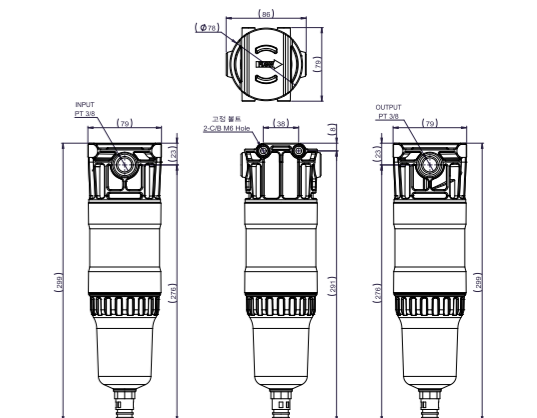
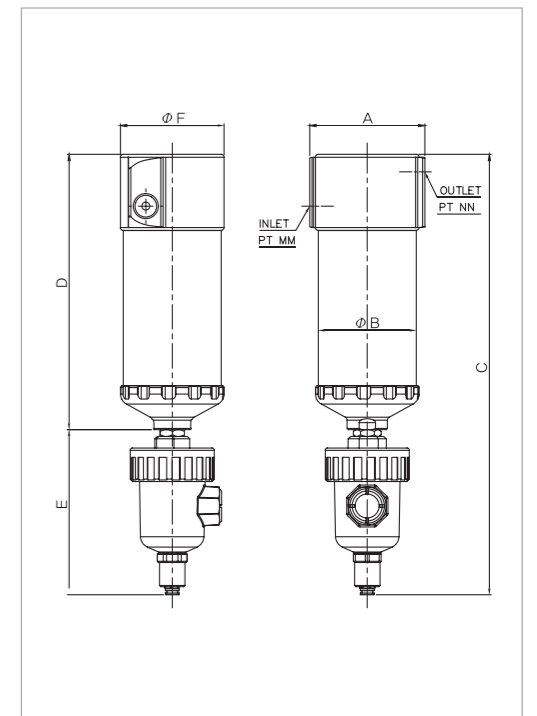
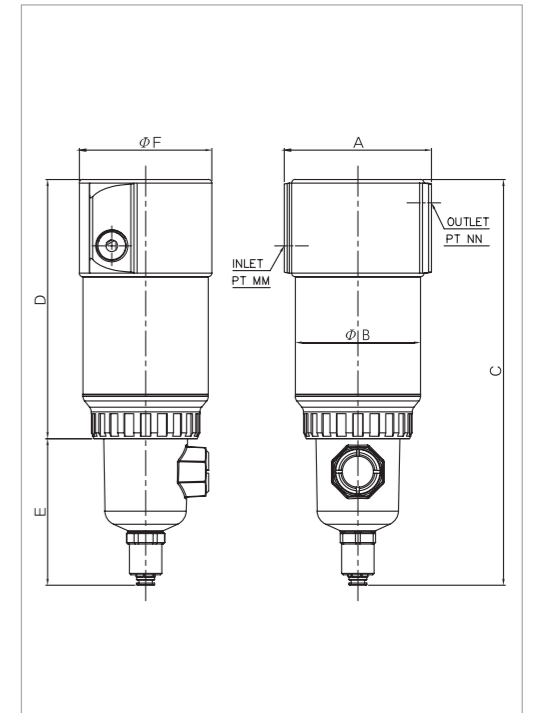
## 제품사양 및 치수 | Product Specification & Dimension

제품사양(Specification)					
모델명 MODEL	GA-06	GA-07	GA-08	GA-15	GA-25
최대사용유량 (Max. Flow rate)[N l/min]	100	150	350	700	1,500
압력강하 (Pressure drop) [bar (kgf/cm <sup>2</sup> )]	1.0~2.0(1.01~2.03)				
사용압력범위 (Working pressure) [bar (kgf/cm <sup>2</sup> )]	2.0~10.0(2.02~10.2)				
보충내압력 (Max. pressure) [bar (kgf/cm <sup>2</sup> )]	15.0(15.3)				
사용유체온도 (Fluid temperature) [°C]	0~60				
여과도 (Min. Filtration range)	1~3 $\mu$ m이상 고품물질제거				
드레인방식 (Drain type)	자동배출(수동배출)				
드레인배출접속구경 (Drain output Dia.) [mm]	원터치니플호스 $\varnothing$ 6mm				
입출력접속구경 (In/Output Dia.) [PT]	1/8	1/4	1/4	1/2	1
중량(Weight) [kg]	0.4	0.6	1.0	1.7	4.5
치수 (Dimension)					
A mm	56	64	84	100	144
B mm	48	55	72	85	120
C mm	212.5	226	265	276	408
D mm	133	134	165	176	308
E mm	79.5	91.4	100	100	100
F mm	52	60	76	90	130
MM	1/8	1/4	1/4	1/2	1
NN	1/8	1/4	1/4	1/2	1

제품사양(Specification)			
모델명 MODEL	RF-350	RF-700	RF-1500
최대사용유량 (Max. Flow rate)[N l/min]	350	700	1,500
압력강하 (Pressure drop) [bar (kgf/cm <sup>2</sup> )]	1.0~2.0(1.01~2.03)		
사용압력범위 (Working pressure) [bar (kgf/cm <sup>2</sup> )]	1.0~20.0(1.01~20.4)		
보충내압력 (Max. pressure) [bar (kgf/cm <sup>2</sup> )]	25.0(25.5)		
사용유체온도 (Fluid temperature) [°C]	0~60		
여과도 (Min. Filtration range)	0.01 $\mu$ m이상 고품물질제거		
드레인방식 (Drain type)	자동배출(수동배출)		
드레인배출접속구경 (Drain output Dia.) [mm]	원터치니플방식(우레탄호스) $\varnothing$ 6mm		
입출력접속구경 (In/Output Dia.) [PT]	1/4	1/2	1
중량(Weight) [kg]	1.6	2.4	5.5
치수 (Dimension)			
A mm	80	100	144
B mm	72	85	120
C mm	355	389	594
D mm	205	239	444
E mm	150	150	150
F mm	72	90	130
MM	1/4	1/2	1
NN	1/4	1/2	1

모델명 MODEL	VF-500
사용압력 (Operation Pressure)	2~10 kgf/cm <sup>2</sup> 이내
사용유량 (Operation Flow rate)	~500 LPM 이내
사용온도 (Operation Temperature)	0~60 °C 이내
압력강하 (Pressure Drop)	1.5~2 kgf/cm <sup>2</sup>
드레인 방식 (Drain type)	자동 & 수동 겸용 (Auto & Manual)
여과도 (Filtration)	응축수 95% 이상 제거, 1~3 $\mu$ m 이상 제거

\* 제품의 레이아웃은 참고용 도면이며, 실제 제품과 다소 차이가 있을 수 있습니다.  
\* 제품의 치수 및 외형은 제품개발과정에 따라 사전예고없이 변경될 수 있습니다.





# MEMBRANE DRYER

## ATMD-SERIES



### 제품사양 및 치수 | Product Specification & Dimension

#### 멤브레인 드라이어 사양 | Membrane Dryer Specification

모델명 MODEL	ATMD-150
최대 사용유량 [Nℓ/min(*ANR)]	150
최대 퍼지량 (비율) [Nℓ/min]	60 (40%)
보증 사용압력범위 [bar(kgf/cm <sup>2</sup> )]	2.0~10.0 (2.02~10.2)
권장 사용압력범위 [bar(kgf/cm <sup>2</sup> )]	3.0~7.0 (3.04~7.08)
권장 사용 온도 [°C]	1~60
입출력 접속구경 (튜브 구경)	Rc 1/2 (Ø8, Ø10)
중량	1kg

※ 전단에 자사필터(RF-350) 설치 후 테스트한 수치이며, 실제 테스트 조건에 따라 달라질 수 있습니다. (RF-350 사양은 에어필터 카테고리에서 확인할 수 있습니다.)  
 ※ 본 사양 및 치수는 제품개발과정에 따라 사전 예고 없이 변경될 수 있습니다. (ANR : 입력유량 - 퍼지량)

### 멤브레인 드라이어 제품용도 | The Usage of Membrane Dryer

- 의료용(치과, 의료기기) 컴프레서
- 항공 부품 등 정밀부품 가공라인
- 반도체, 분체도장, 2차전지 라인
- 연구소, 식품기기 등
- Compressor for medical use (dental, medical equipment)
- Precision parts processing line such as aviation parts
- Semiconductor, powder coating, secondary battery line
- Research institutes, food equipment, etc.

### 멤브레인 드라이어 제품특징 | Features of Membrane Dryer

- 압축공기 내 수분 99.999% 제거 (\* 노점 -20°C 이하)
- 수분제로의 초건조 압축공기 생성
- 해당유량 내에서 전단에 별도의 대형 드라이어 불필요
- Removal of 99.999% of moisture in compressed air (\* dew point -20°C or less)
- Produces ultra-dry compressed air with zero moisture
- No need for another large dryer in front of

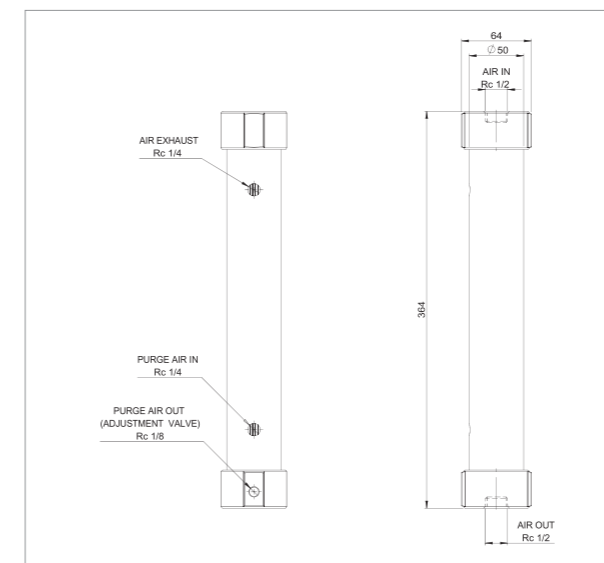
### 멤브레인 드라이어 주의사항 | Precautions of Membrane Dryer

- 컴프레서에서 나오는 압축공기에만 사용.
- 사용 전단에 전처리 필터링(\*하단 참고)이 반드시 필요.
- 권장사용압력(10bar 이내) 준수.
- 의료, 식품용의 경우 별도상담 요망.
- Use only for compressed air from the compressor
- Pre-processing filtering is absolutely necessary before use (\*refer to the bottom)
- Comply with recommended operating pressure (\* within 10 bar)
- For medical and food use, please consult separately

Item	Unit	Condition
운전압력	bar	0.4 / 1.0
온도(Min/Max)	°C	5 / 50
입자	mg/m <sup>3</sup> (0°C, 101.3kPa)	Less than 0.1 (Remove particles with 3μm gas filter and 0.01μm mist separator)
오일	mg/m <sup>3</sup> (0°C, 101.3kPa)	Less than 0.01 (Remove oil with 3μm gas filter and 0.01μm mist separator)
탄화수소	kPa	Less than 0.01 (Remove hydrocarbons with activated carbon if necessary)

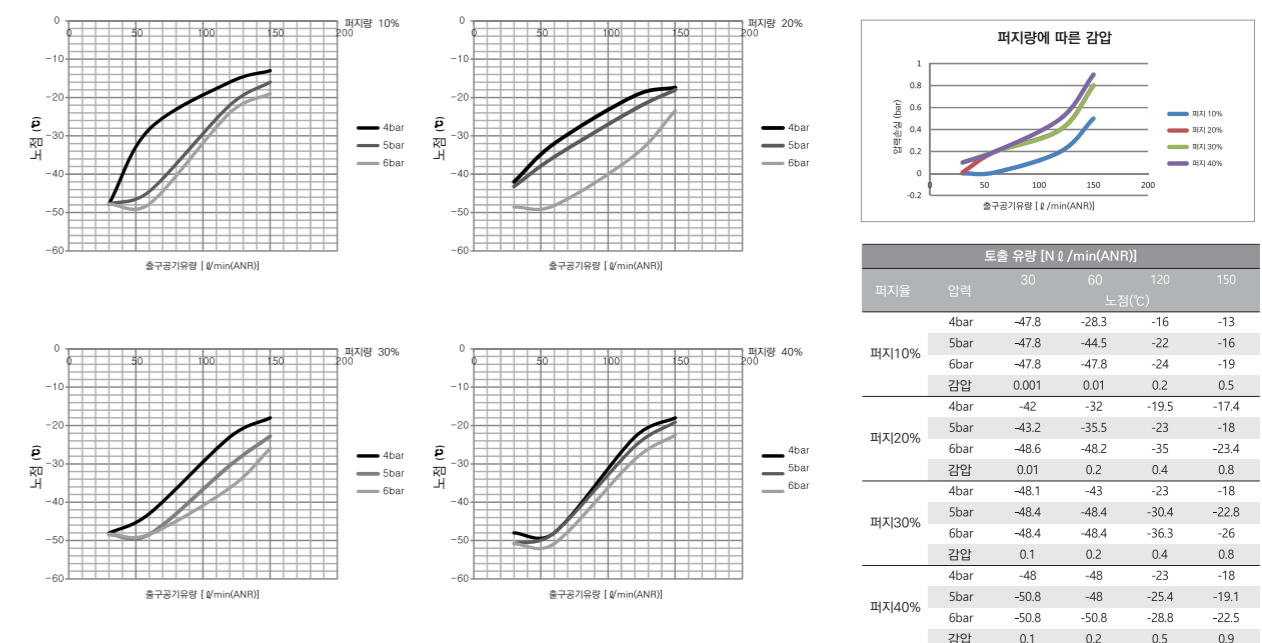
※ 모듈의 설치 및 운전은 위 표에 나타난 조건 내에서 한다.

### 멤브레인 드라이어 치수 | Membrane Dryer Dimension



※ 본 사양 및 치수는 본사의 제품개발과정에 따라 사전 예고 없이 변경될 수 있습니다.  
 ※ Specification and dimension of the product can be changed without prior notice according to the product development process of the head-quarter.

### 멤브레인 드라이어 기술데이터 | Membrane Dryer Technical data



# AIR COOLER

## VT-SERIES



### 에어쿨러 제품용도 | The Usage of Air Cooler

- 냉각이 필요한 다양한 분야에 사용.
- 특히 콘트롤 박스/판넬 등과 같이 열이 발생해 문제가 되는 국부냉각에 효과적임.
- 공작기계의 건식가공이나 사출 등 냉각이 필요한 경우.
- 현재 일반 압축공기를 통해 냉각 중이거나 더 빠른 냉각이 필요한 경우.
- Apply to various fields in need of cooling.
- Effective in local cooling.
- In case that cooling is required in dry process and injection in machine tool.
- In case that the cooling is performed or more rapid cooling is required through normal compressed air.

### 에어쿨러 제품특징 | Features of Air Cooler

- 냉각된 압축공기 온도 -40 ~ -30 °C. (대기온도 등의 환경에 따라 다름)
- 단순한 구성의 새로운 시스템으로 더욱 효과적이고 안정적인 성능 실현.
- 원하는 용량별로 총 4가지 사양의 모델.
- 오직 압축공기만을 사용. (냉매 X & 전기 X)
- Temperature of discharging compressed air : -40 ~ -30 °C (Varies according to the temperature such as air temperature)
- Realizes effective and stable performance with the new system consisting of simple structure.
- 4 kinds of specifications per capacity.
- Compressed air is used only. (Refrigerant X & Electricity X)

### 에어쿨러 주의사항 | Precautions of Air Cooler

- 사용전단에 에어필터를 설치하여 압축공기 내의 유/수분 반드시 제거. (성능저하의 원인이 됨)
- 사용압력 준수. (권장압력 : 3~7 BAR)
- 사용처의 바로 전단, 최단거리에 설치 권장.
- 부득이하게 토출부부터 사용처까지 배관하는 경우 (1~2M이내), 반드시 배관외부에 단열조치.
- Eliminate oil/moisture in the compressed air by installing air filter at front section. (It can become reason of lower performance)
- Observe the working pressure. (Recommended pressure: 3~7 BAR)
- Recommended to use at front and shortest distance of place of usage.
- In case of piping from discharging section to the place of usage (within 1~2M), Insulate external surface.

### 제품사양 및 치수 | Product Specification & Dimension

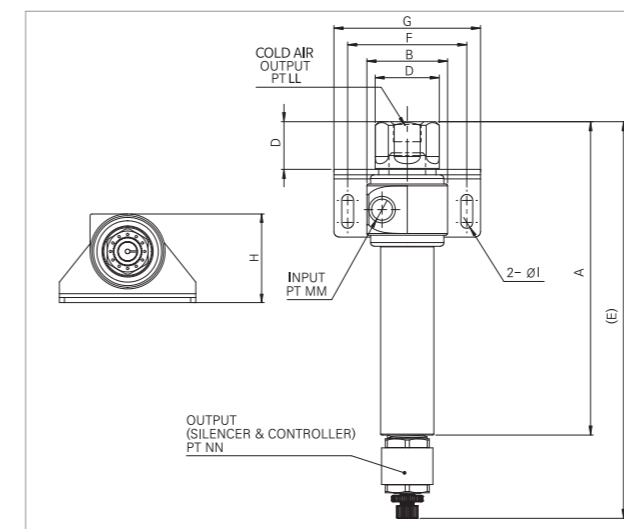
#### 에어쿨러 사양 | VT-series Specification

모 델 Model	( Pressure : 7 bar [ 7.13 kgf/cm <sup>2</sup> ], Temperature : 15 °C )						배관구경 INPUT DIA.[mm]	무게 Weight
	최저냉공온도 The lowest temperature	최대온도차 Max. ΔTemperature	최저온도유량 Flow rate at the lowest Temperature	최대토출유량 Max. Flow rate [Output]	에어소모량 Consumption			
VT-100M	4 bar [4.07 kgf/cm <sup>2</sup> ]	-24.8 °C	45.5 °C	80 L/min	120 L/min	~ 45 L/min	Ø6	55 g
	6 bar [6.11 kgf/cm <sup>2</sup> ]	-30.5 °C						
VT-100	4 bar [4.07 kgf/cm <sup>2</sup> ]	-37.3 °C	66 °C	166.67 L/min	233.33 L/min	~ 66 L/min	Ø8	100 g
	6 bar [6.11 kgf/cm <sup>2</sup> ]	-43.8 °C						
	7 bar [7.13 kgf/cm <sup>2</sup> ]	-51.1 °C						
VT-400	4 bar [4.07 kgf/cm <sup>2</sup> ]	-28.9 °C	58 °C	316.67 L/min	416.67 L/min	~ 100 L/min	Ø10	270 g
	6 bar [6.11 kgf/cm <sup>2</sup> ]	-38.0 °C						
	7 bar [7.13 kgf/cm <sup>2</sup> ]	-43.1 °C						
VT-700	4 bar [4.07 kgf/cm <sup>2</sup> ]	-19.9 °C	50 °C	383.33 L/min	566.67 L/min	~ 183 L/min	Ø12	570 g
	6 bar [6.11 kgf/cm <sup>2</sup> ]	-30.4 °C						
	7 bar [7.13 kgf/cm <sup>2</sup> ]	-34.9 °C						
VT-1000	4 bar [4.07 kgf/cm <sup>2</sup> ]	-15.4 °C	48 °C	416.67 L/min	633.33 L/min	~ 216 L/min	Ø16	970 g
	6 bar [6.11 kgf/cm <sup>2</sup> ]	-27.5 °C						
	7 bar [7.13 kgf/cm <sup>2</sup> ]	-33.5 °C						

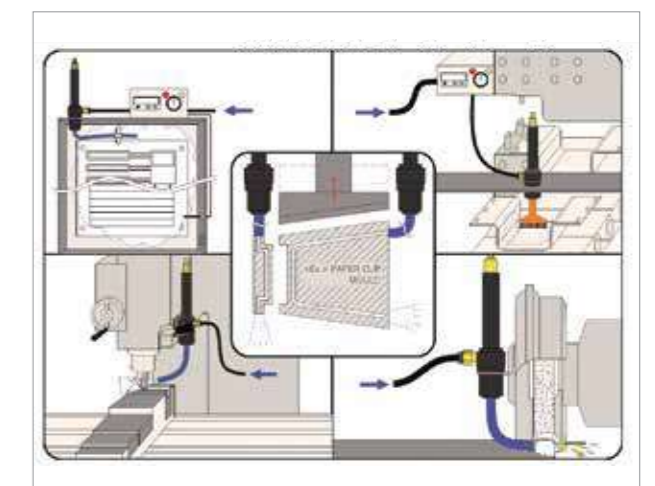
※ 위의 사양은 본사의 시험조건하에서 측정된 것으로서 실제 조건에 따라 달라질 수 있습니다.  
 ※ 출력부 노즐 내부의 측정온도입니다.  
 ※ These measurements were measured under our test conditions. And they depend on various conditions.  
 ※ The measurement temperature inside the output nozzle.

#### 에어쿨러 치수 | VT-series Dimension

	A	B	C	D	E	F	G	H	I	LL	MM	NN
VT 100M	115	25	21	23	150	45	60	36	5.5	1/4"	M8	1/8"
VT 100	143	30	21	23	173	45	60	36	5.5	1/4"	1/8"	1/4"
VT 400	168	44	26	32	213	65	80	52	6.5	3/8"	1/4"	1/2"
VT 700	191.5	59	35	38	245	83	100	67.5	8.5	1/2"	3/8"	3/4"
VT 1000	232	69	42	48	298	100	120	80	8.5	3/4"	1/2"	1"



### 적용사례 | Applications





# TIME/TEMPERATURE CONTROLLER

TC-3/TC-2



## 컨트롤러 제품 용도 및 특징 | The Usage and Features of Controller Product

- 온도 컨트롤러(TC-2)는 사용자의 희망 작동/제동 온도 제어하여 냉각 효율을 높입니다.
- 타임 컨트롤러(TC-3)는 사용자의 희망 작동/제동 시간을 조절해 제품수명 및 효율을 높입니다.
- 당사의 다양한 제품과 최적화하여 다양하게 적용할 수 있습니다.
- 컨트롤러만으로 추가적인 솔레노이드 밸브, 디스플레이, 컨트롤러 없이 간단하게 사용할 수 있습니다.
- Temperature controller (TC-2) adjusts the user's desired operation/braking temperature to increase efficiency.
- Time controller (TC-3) adjusts the user's desired operation/braking time to increase product life and efficiency.
- It can be applied in various ways by optimizing it with our various products.
- Simple to use without additional solenoid valves, displays or controllers with only a controller.

## 컨트롤러 제품 주의사항 | Precautions of Controller Product

- 적용할 제품에 따라 권장제품이 다르오니 구매/설치 전 확인하시기 바랍니다.
  - \* TC-3 사용 가능 제품군 : 바이브레이터군 (논스톱, 터빈 전 모델), 에어쿨러, 올인원 노커 등
  - \* TC-2 사용 가능 제품군 : 에어쿨러
- 제품 사용 전단에 F(에어필터)-R(레귤레이터)-L(루브리게이터)를 반드시 설치해 주십시오. (무급유 제품은 루브리게이터 생략가능)
- 권장 압력도 온도 내에서 사용하여 주십시오.
- 분진이나 습기가 많은 환경에서는 우선 적용하지 마시고, 사용 전 상담바랍니다.
- 임의로 제품을 수정하거나 개조하여 발생하는 문제에 대해서 당사는 책임지지 않습니다.
- Recommended products vary depending on the product to be applied, so please check before purchasing/installing.
  - \* TC-3 available product range : Vibrator group (non-stop, all turbine models), Air cooler, All-in-one knocker, etc.
  - \* TC-2 available product range : Air cooler
- Be sure to install F (air filter)-R (regulator)-L (lubricator) before using the product. (Lubrigator can be omitted for non-lubricated products)
- Use within the recommended pressure and temperature.
- Do not apply first in dusty or humid environments, please consult before use.
- We are not responsible for any problems caused by arbitrarily modifying or remodeling the product.

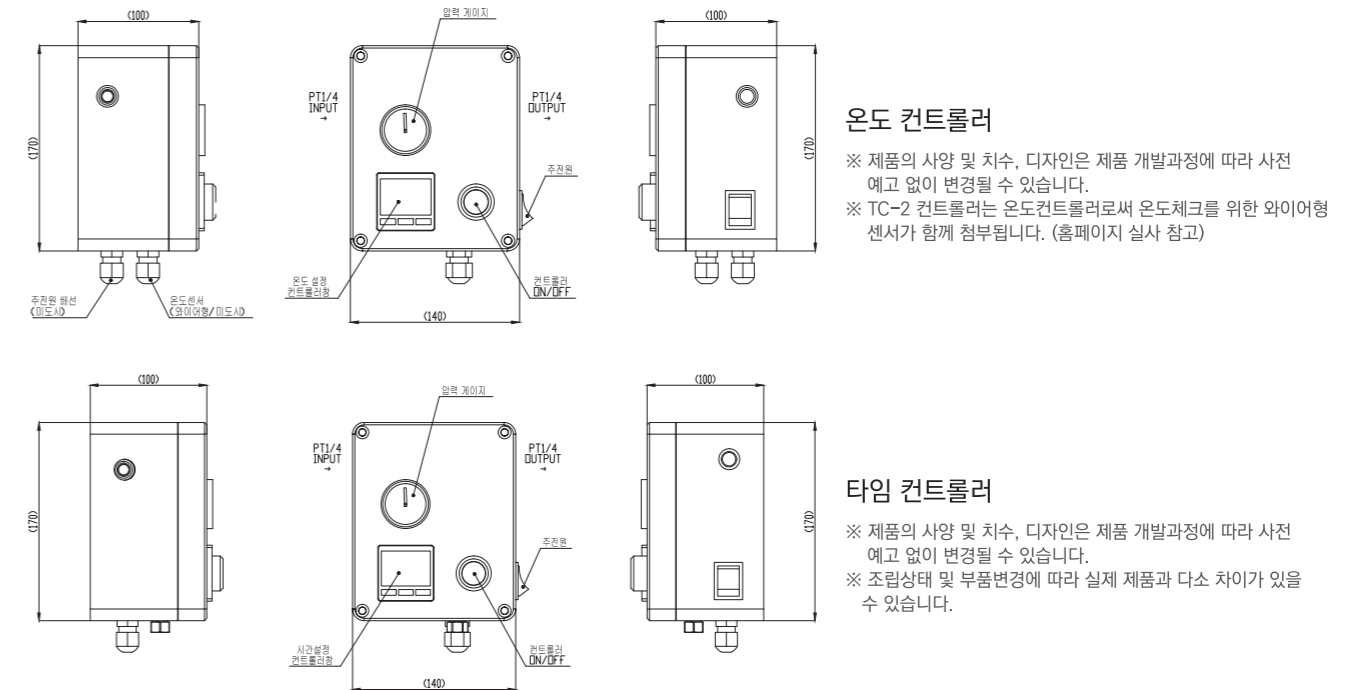
## 제품사양 및 치수 | Product Specification & Dimension

### 컨트롤러 사양 | Controller Product Specification

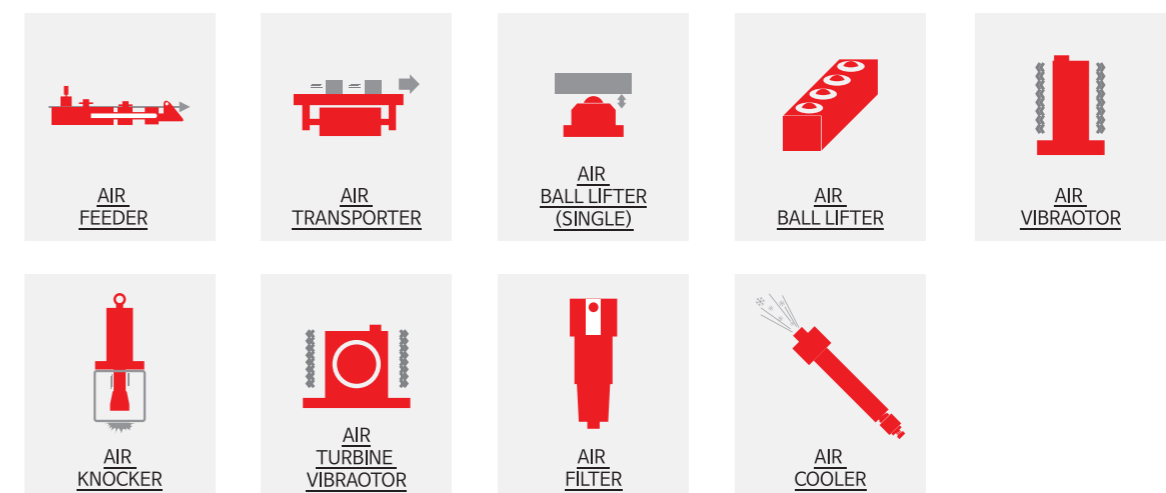
모델명 MODEL	사용전압	압축공기 입력구경	권장 사용 압력	권장 사용 유량*	권장 사용 제품군	
TC-2	220V	Ø6, Ø8, Ø10	1.5~9bar	1,000 l/min	에어쿨러 VT-100M VT-100 VT-400	
TC-3	220V	Ø6, Ø8, Ø10	1.5~9bar	1,000 l/min	바이브레이터	NST-10i~30i NST-10E~30E NSV-10K~30K ATV-18~40
					올인원노커	AK-15~38
					에어쿨러	VT-100M VT-100 VT400

※ 본 사양은 본사의 시험환경(5bar)에서 측정된 수치이며, 조건에 따라 달라질 수 있습니다.  
※ 본 사양 및 치수는 제품개발과정에 따라 사전 예고 없이 변경될 수 있습니다.

### 컨트롤러 치수 | Controller Product Dimension



## 적용사례 | Applications



# ATC 전체 제품

ATC ALL PRODUCTS

이송 및 공급기기

진동 및 타격기기

청정 및 냉각기기

에어피더  
AIR FEEDER

04

에어 트랜스포터  
AIR TRANSPORTER

06

에어 볼 리프터 (더블)  
AIR BALL LIFTER

08

에어 볼 리프터 (싱글)  
AIR BALL LIFTER

10

논스톱 바이브레이터 (돌출형)  
NONSTOP VIBRATOR  
EXTERNAL TYPE

12

논스톱 바이브레이터 (밀폐형)  
NONSTOP VIBRATOR  
INTERNAL TYPE

14

논스톱 바이브레이터 (노커형)  
NONSTOP VIBRATOR  
KNOCKER TYPE

16

에어 터빈 바이브레이터  
AIR TURBINE VIBRATOR

18

올인원 에어 노커 (신제품)  
ALL IN ONE AIR KNOCKER

20

# ATC 전체 제품

ATC ALL PRODUCTS

이송 및 공급기기

진동 및 타격기기

청정 및 냉각기기

에어 헤머  
AIR HAMMER

22

퍼펙트 에어 필터  
PERFECT AIR FILTER

24

멤브레인 드라이어  
MEMBRANE DRYER

26

에어 쿨러  
AIR COOLER

28

컨트롤러 제품  
TIME/TEMPERATURE  
CONTROLLER

30

Technology \_\_\_\_\_  
Sincere \_\_\_\_\_  
Honesty \_\_\_\_\_

공압자동화기기전문  
**에이티 컴퍼니**

기타 소모품  
EXPENDABLES

에어필터 엘레먼트-RF타입 (Air Filter element)      슬라이드 밸브 (Slide Valve)      속도-배기조절밸브(소음기형) (Speed adjustment valve-Silencer)      오토드레인 키트 (Auto drain kit)

33



# 특허 및 각종 인증서

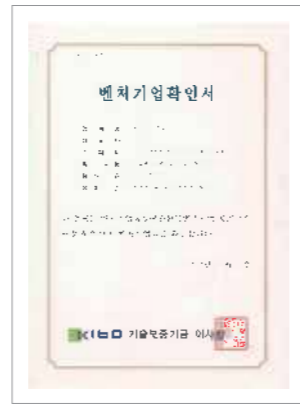
## PATENT & CERTIFICATE



이노비즈 인증서



수출유망중소기업



벤처기업확인서



연구개발전담부서 인증서



ISO-9001



특허 제 10-1824922호  
물품 받침대 왕복식 물품 이송 장치



특허 제 10-1928728호  
피스톤 왕복식 공압 기기



특허 제 10-1731483호  
에어 바이브레이터



특허 제 10-1563535호  
에어 터빈 바이브레이터



특허 제 10-1397674호  
블 트랜스퍼



특허 제 10-1210885호  
공기의 이물질 제거 장치



특허 제 10-0991252호  
공압기기의 소음장치



특허 제 10-0977291호  
수분제거장치



특허 제 10-1171207호  
수분제거장치



특허 제 10-1191341호  
에어 진동 발생장치



실용신안 제 0388861호  
보텍스 튜브